

# MATERIALHÄCKAR

Användningsriktlinjer



# Innehållsförteckning

<b>1.0</b>	<b>Produktbeskrivning</b>	<b>3</b>
1.1	Allmänt	3
1.2	Säkerhetsinstruktioner	3-4
<b>2.0</b>	<b>Kontrollista</b>	<b>5</b>
<b>3.0</b>	<b>Stycklista</b>	<b>6-7</b>
<b>4.0</b>	<b>Tekniska data</b>	<b>8</b>
4.1	Stämphäckar	8
4.1	Näthäckar	9
<b>5.0</b>	<b>Användning</b>	<b>10</b>
5.1	Lyftning med kran	10
5.2	Lyftning med gafflar	10
5.3	Lastning av häck	10
5.4	Stapling	11

## 1.0 Produktbeskrivning

Samtliga **CDF Materialhäckar** är konstruerade för att förvara och transportera gods. Materialhäckarna är försedda med öglor för lyftning.

### 1.1 Allmänt

Dessa användningsriktlinjer innehåller viktig information vad gäller användning av **Materialhäckar** från **CDF** samt viktiga säkerhetsföreskrifter. Dessa instruktioner är framtagna för att göra arbetet med **Materialhäckarna** ännu effektivare och säkrare. Se därför till att läsa igenom användningsriktlinjerna innan arbetet påbörjas och se till att anvisningarna alltid finns tillgängliga på arbetsplatsen. Produkterna från **CDF** är speciellt konstruerade för yrkesmässig användning av utbildad personal.

### 1.2 Säkerhetsföreskrifter

**Viktig information vad gäller avsedd användning och ett säkert utförande.**

#### • Riskbedömning

Entreprenören ansvarar för att det görs en riskbedömning och att de särskilda risker som kan uppstå beaktas i arbetsmiljöplanen. Medarbetarna är skyldiga att följa de anvisningar som är resultatet av riskbedömningen och den upprättade arbetsmiljöplanen.

#### • Användningsriktlinjer

Materialhäckar är teknisk arbetsutrustning endast avsedd för yrkesmässig användning. Den skall endast användas av utbildad personal under kompetent arbetsledning. Användningsriktlinjerna skall ses som en del av utrustningen. De innehåller säkerhetsföreskrifter, detaljer som visar normal uppbyggnad och användning samt en beskrivning av systemet. Kompletteringar, avvikelser från standard eller andra förändringar innebär en möjlig risk och skall därför kontrolleras särskilt. Detta gäller även när entreprenören ansvarar för delar av konstruktionen.

#### • Information på arbetsplatsen

Entreprenören skall försäkra sig om att användningsriktlinjerna finns tillgängliga på arbetsplatsen. Personalen skall informeras om detta innan monteringen påbörjas och utrustningen används.

#### • Illustrationer

Illustrationerna i användningsriktlinjerna visar delvis konstruktionen under montage och är därför inte alltid kompletta ur arbetsmiljösynpunkt. Dessa säkerhetsdetaljer som eventuellt inte visas i figurerna måste dock vara tillgängliga.

#### • Lagring och transport

Bestämmelser för lagring och transport för den aktuella produkten måste följas. Det kan t ex gälla val av rätt lyftutrustning.

#### • Kontroll av material

Allt material skall kontrolleras såväl vid ankomsten till arbetsplatsen som före varje användning för att kontrollera funktionen och upptäcka eventuella skador. Det är inte tillåtet att göra förändringar på materialet. Använd inte häckar som uppvisar något fel enligt kontrollista.

#### • Reservdelar och reparationer

Endast originaldelar får användas som reservdelar. Reparationer skall utföras av tillverkaren eller av godkänd reparatör.


#### Användning av andra produkter


Att använda delar från olika tillverkare innebär en viss risk. En riskbedömning skall göras i varje enskilt fall och kan innebära att det behövs flera olika instruktioner för montering och användning av utrustningen.


## 1.0 Produktbeskrivning

### • Säkerhetsbeteckningar


Följande beteckningar används.

 <b>FARA</b>	FARA anger en farlig situation som, om den inte undviks, kommer att resultera i dödsfall eller allvarlig skada.
--	---

 <b>VARNING</b>	VARNING indikerar en farlig situation som, om den inte undviks, kan resultera i dödsfall eller allvarliga skador.
---	---

 <b>FÖRSIKTIGHET</b>	FÖRSIKTIGHET som används tillsammans med säkerhetsvarningssymbolen indikerar en farlig situation som, om den inte undviks, kan resultera i mindre eller måttliga skador.
--	--

<b>NOTERA</b>	NOTERA hänvisar till praxis som inte är relaterade till personskada.
---------------	--

 <b>VISUELL KONTROLL</b>	VISUELL KONTROLL hänvisar till en visuell kontroll och är inte relaterad till personskada.
--	--

### • Diverse

Vi förbehåller oss rätten till tekniska förändringar. För att arbetet skall ske på ett säkert sätt skall alla lagar, föreskrifter och övriga säkerhetsanvisningar följas utan undantag. Dessa utgör en del av de skyldigheter som såväl arbetsgivare som arbetstagare har på arbetsplatsen. Detta betyder bl a att entreprenören ansvarar för att såväl byggnad som formkonstruktion är stabil under hela byggnadsskedet. Detta omfattar även grundläggande montage, demontage och transport av formkonstruktionen eller dess delar. Hela konstruktionen skall kontrolleras under och efter montage.

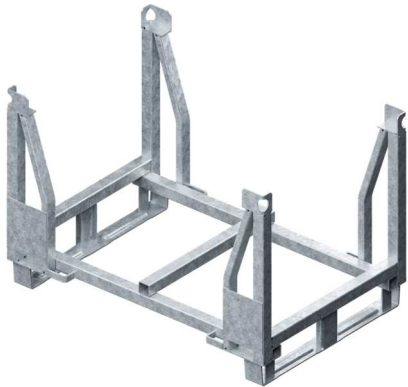
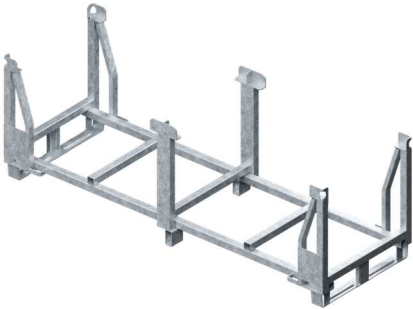
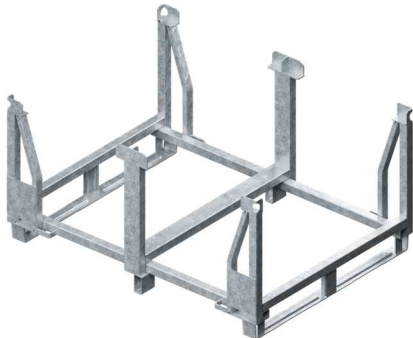

## 2.0 Kontrollista

Kontrollera alltid häckarna med avseende på eventuella deformationer eller andra skador.



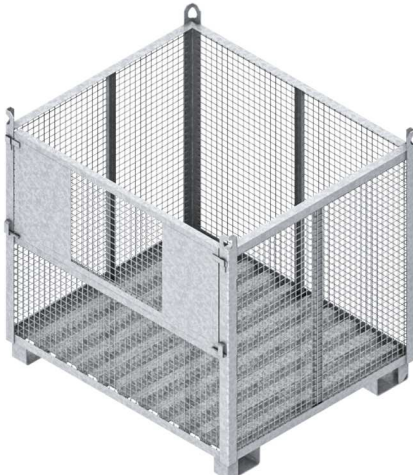
Använd inte häckar som uppvisar något fel enligt nedanstående kontrollista avseende ramstrukturen, lyftöglor och fötter:

1	Skarpa kanter?	
2	Sprickor i svetsar eller andra svetsfel?	
3	Finns staplings- och packningsinstruktioner på häcken?	
4	Deformation?	
5	Går luckan på näthäckarna att öppna och stänga?	
6	Rostangrepp?	
7	Nöt- eller slitskador?	

## 2.0 Stycklista

	Artikel	Artikelnummer	Vikt (kg/st)
	<b>Stämphäck 120×80</b> Stämphäck 120×80 är lämplig för material med längder upp till 3,0 m, så som stämp och monteringsstöd. Måtten på stämphäcken tillåter 3 i bredd och 3 i höjd på lastbilsflaket. Stämphäck 120×80 går att stapla med övriga stämphäckar samt Näthäck och Näthäck halv.  B=800 mm. L=1200 mm. H=800 mm Tillåten last: 1200 kg	553 689	54,5
	<b>Stämphäck 240×80</b> Material upp till 7,5 m kan transporteras i Stämphäck 240×80. I övrigt så gäller samma egenskaper som för Stämphäck 120×80.  B=800 mm. L=2400 mm. H=800 mm Tillåten last: 1200 kg	566 509	92,5
	<b>Stämphäck 160×120</b> Stämphäck 160×120 har en bredd som passar till ALU-PROP stämp men även för övrigt material med längder upp till 5,1 m. Bredden på 1,2 m gör att 2 häckar får plats på ett lastbilsflak.  B=1200 mm. L=1600 mm. H=800 mm Tillåten last: 1200 kg	566 494	85,0
	<b>Stämphäck 240×120</b> Vår största stämphäck är avsedd för lagring och transport av mer skrymmande material. Alla våra stämphäckar är varmgalvaniserade och har lyftöglor i hörnen.  B=1200 mm. L=2400 mm. H=800 mm Tillåten last: 1200 kg	90 001	117,0

## 2.0 Stycklista

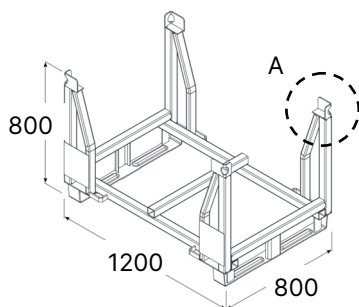
	Artikel	Artikelnummer	Vikt (kg/st)
	<p><b>Näthäck halv 120×80×40</b></p> <p>Näthäck halv kan ses som komplement eller ersättning till lastpallar med pallkrage. Näthäck halv gör hanteringen ute på bygget säkrare och det blir lättare att hålla ordning på materialet.</p> <p>B=800 mm. L=1200 mm. H=400 mm</p> <p>Tillåten last: 1200 kg</p>	90 003	46,0
	<p><b>Näthäck 120×80×80</b></p> <p>Näthäcken är lämplig för mindre material. Den har en lucka på ena långsidan vilket gör materialet i tillgängligt även när häcken är staplad.</p> <p>B=800 mm. L=1200 mm. H=800 mm</p> <p>Tillåten last: 1200 kg</p>	548 480	71,6
	<p><b>Näthäck stämpbock 125×105×120</b></p> <p>Den här större näthäcken är avsedd för att förvara stämpbockar i. Luckan på långsidan underlättar i och urlastning. Alla näthäckarna har en tät plåt i botten och alla sidor består av ett stabilt nät.</p> <p>B=1050 mm. L=1250 mm. H=1205 mm</p> <p>Tillåten last: 600 kg</p>	90 002	90,3

## 3.0 Tekniska data

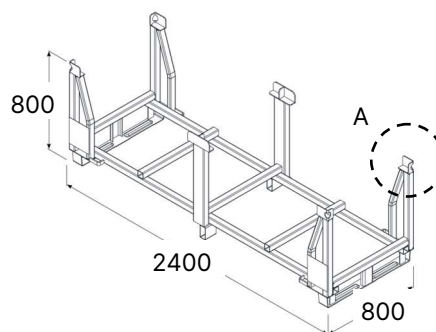
### 3.1 Stämphäckar

Art.nr.	Materialhäck	Vikt [kg]	Max lastkapacitet [kg]	Max staplingshöjd [m]
553 689	Stämphäck 120×80	54,5	1 200	4,5
566 509	Stämphäck 240×80	92,5	1 200	4,5
566 494	Stämphäck 160×120	85,0	1 200	4,5
90 001	Stämphäck 240×120	117,0	1 200	4,5

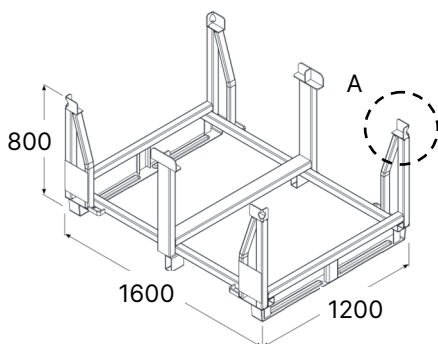
**Stämphäck 120×80**



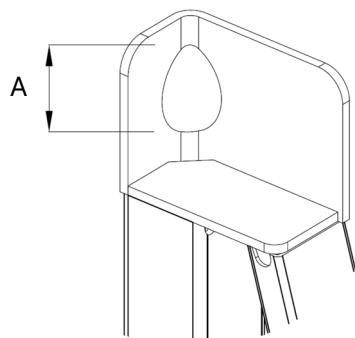
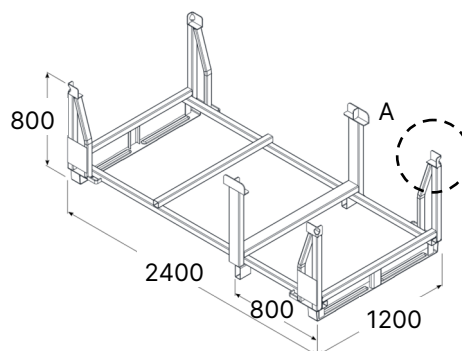
**Stämphäck 240×80**



**Stämphäck 160×120**



**Stämphäck 240×120**



#### KONTROLL AV LYFTÖGLOR

Reparationer får endast utföras av godkänd verkstad och med originaldelar. Gäller alla häckar.

OBS! Måttet "A" måste vara inom intervallet 50 mm ±2 mm.

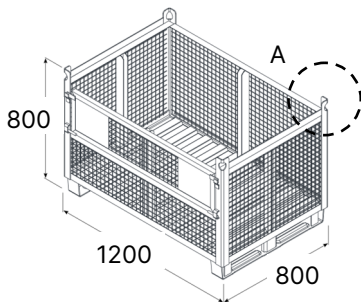


## 3.0 Tekniska data

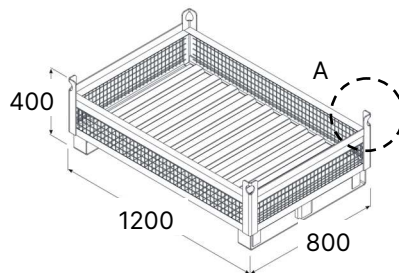
### 3.2 Näthäckar

Art.nr.	Materialhäck	Vikt [kg]	Max lastkapacitet [kg]	Max staplingshöjd [m]
90 003	Näthäck halv 120×80×40	46,0	1 200	2,1
548 480	Näthäck 120×80×80	71,6	1 200	4,5
90 002	Näthäck stämpbock 125×105×120	90,3	600	4,4

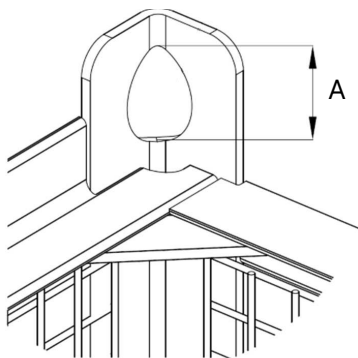
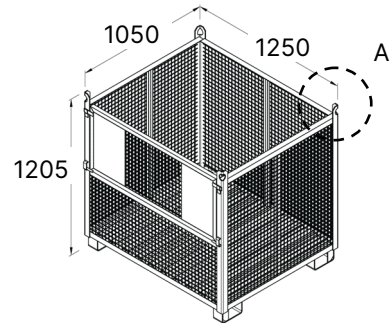
Näthäck halv 120×80×40



Näthäck 120×80×80



Näthäck stämpbock 125×105×120



#### KONTROLL AV LYFTÖGLOR

Reparationer får endast utföras av godkänd verkstad och med originaldelar. Gäller alla häckar.

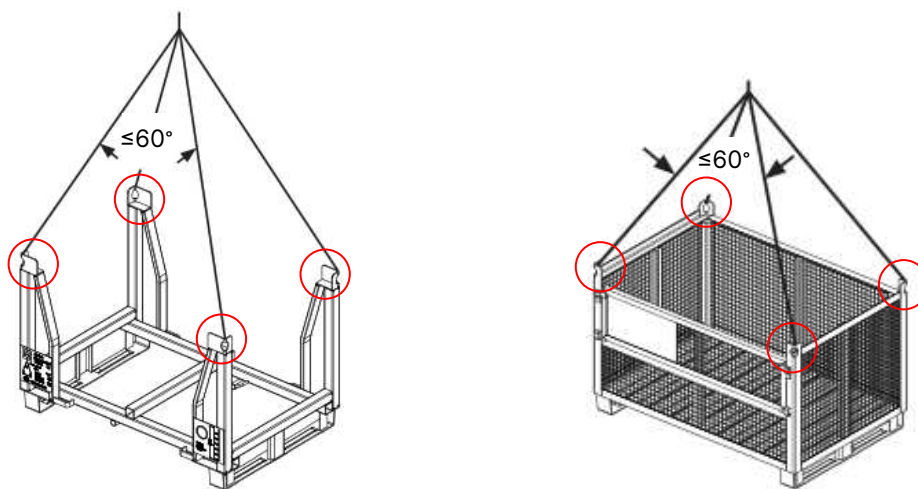
OBS! Måttet "A" måste vara inom intervallet 50 mm ±2 mm.

## 4.0 Användning

Använd häckarna för endast avsett ändamål. Förhindra att material i häcken glider eller välter, genom att förankra det i häckens stomme. Använd spännband för att förankra långt material. Undvik höga dynamiska påfrestningar vid upplyftning och nedsänkning av en lastad häck.

### 4.1 Lyftning med kran

- Använd en lämplig 4-parts lyftkätting med en minsta tillåten last på 1300 kg.
- Max lyftvinkel mellan diagonalt motstående parter är  $60^\circ$ .
- Koppla lyftkättingens krokar till lyftöglorna i hörnen på häcken.



### 4.2 Lyftning med gafflar

- Transport med gaffeltruckar får endast utföras på vikt bärande underlag.
- Gafflarna ska vara centrerade och inskjutna tillräckligt långt så att häcken får stöd på båda sidorna.
- Häckarna kan lyftas från alla 4 sidor.
- Flytta bara häckarna nära marknivå.
- Häckarna måste säkras på lastbilen med spännband.

### 4.3 Lastning av häck

- Överlasta aldrig häcken.
- Lasta aldrig näthäckarna med material som kan falla ut genom näten.
- Säkra alltid långt material med emballageband eller spännband.
- Centra materialet i häcken för att förhindra att häcken välter.
- Lyft eller flytta inte häcken för hand. Lyft inte i eller ur tungt material ur häcken för hand. Använd luckan.

## 4.0 Användning

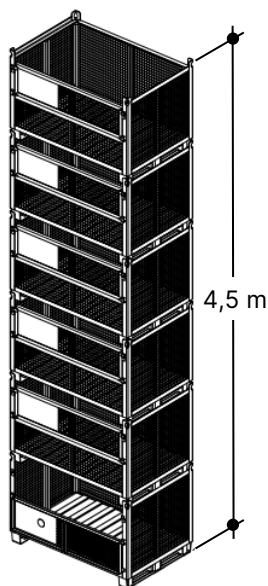
### 4.4 Stapling

- Använd endast hela häckar.
- Stapla alltid tyngsta lasten i botten av stapeln.
- Luckan kan fortfarande öppnas när häckarna är staplade ovanpå varandra.
- Kontrollera att häckarna står på ett jämnt, plan och säkert underlag. (max lutningsvinkel 2°).
- Kontrollera att lyftöglorna/hörnstolparna inte är böjda eller skadade och att de låser korrekt så att häcken inte glider.

#### Exempel på stapling

##### Exempel 1

6 x Näthäck 120×80×80

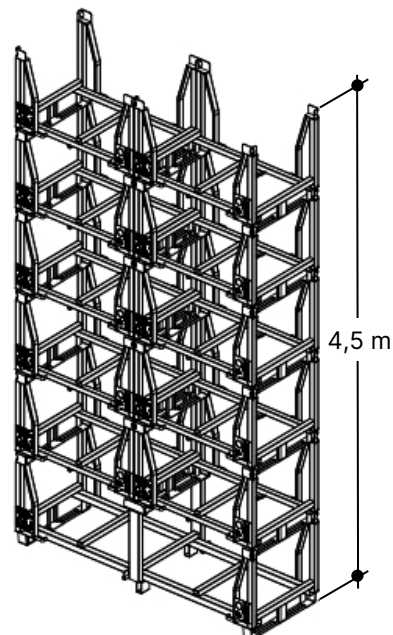


Lastkapacitet: $6 \times 1\ 200 = 7\ 200$ kg
Egenvikt $6 \times 72 = 432$ kg
Totalt 7 632 kg
Last näthäck i botten: $5 \times 1\ 200 + 5 \times 72 = 6\ 360 \leq 6\ 400$ kg

##### Exempel 2

1 x Stämphäck 240×80

10 x Stämphäck 120×80



Lastkapacitet: $11 \times 1\ 200 = 13\ 200$ kg
Egenvikt: $1 \times 93 = 93$ kg, $10 \times 55 = 550$ kg
Totalt = 13 843 kg
Last stämphäck i botten: $10 \times 1\ 200 + 10 \times 55 = 12\ 550 \leq 12\ 600$ kg



Huvudkontor och centrallager

**Tegelbruket 130, 694 91 Hallsberg**

Försäljningskontor och lager

**Ågatan 49, 233 44 Svedala**

---

Tel: 0582-153 55

E-post: [info@cdfsverige.se](mailto:info@cdfsverige.se)