

PROTECTO

Användningsriktlinjer



Innehållsförteckning

1.0	Produktbeskrivning	3
1.1	Allmänt	3
1.3	Säkerhetsinstruktioner	3
2.0	Översikt	5
3.0	Stycklista	6-11
4.0	Användning	12
4.1	PROTECTO Stolpe	12
4.2	PROTECTO Skruvfot	13
4.3	PROTECTO Skruvfot utan bult	14-15
4.4	PROTECTO Stolpe med skyddsgaller	15-16
4.5	PROTECTO Stolpe med träreglar	17
4.6	PROTECTO Stolpe med förhöjning	18
4.7	PROTECTO HT-fäste	19-20
4.8	PROTECTO Universalfäste	21-22
4.9	PROTECTO Stålbalksfäste	23
4.10	PROTECTO Trappvinkel	24
4.11	PROTECTO Variokonsol	25
4.12	PROTECTO Fasadfäste	26-27
4.13	PROTECTO Spontfäste	28
4.14	PROTECTO Vertikalfäste	29
4.15	PROTECTO Trappkonsol	30-31
4.16	PROTECTO Konsol till skalvägg	32

1.0 Produktbeskrivning

Skyddsräckessystemet PROTECTO är avsett som tillfälligt fallskydd för personer och inte avsett att användas som stöd eller för att ta upp laster. PROTECTO-systemet uppfyller alla produktkrav och provningsmetoder enligt DIN 13374-Klass A. Samtliga produktdelar är varmförzinkade.

1.1 Allmänt

Dessa användningsriktlinjer innehåller viktig information vad gäller såväl montage som användning av **PROTECTO** från **CDF** samt viktiga säkerhetsföreskrifter. Dessa instruktioner är framtagna för att göra arbetet med **PROTECTO** ännu effektivare och säkrare. Se därför till att läsa igenom användningsriktlinjerna innan arbetet påbörjas och se till att anvisningarna alltid finns tillgängliga på arbetsplatsen. Produkterna från **CDF** är speciellt konstruerade för yrkesmässig användning av utbildad personal.

1.2 Säkerhetsföreskrifter

Viktig information vad gäller avsedd användning och ett säkert utförande.

• Riskbedömning

Entreprenören ansvarar för att det görs en riskbedömning och att de särskilda risker som kan uppstå beaktas i arbetsmiljöplanen. Medarbetarna är skyldiga att följa de anvisningar som är resultatet av riskbedömningen och den upprättade arbetsmiljöplanen.

• Montageinstruktioner

Entreprenören ansvarar för att det finns en komplett dokumentation vad gäller montage och användning. Denna kan utgöras av dessa användningsriktlinjer kompletterade med ritningar och eventuella projektspecifika anvisningar.

• Användningsriktlinjer

Skyddsräckessystem är teknisk arbetsutrustning endast avsedd för yrkesmässig användning. Den skall endast användas av utbildad personal under kompetent arbetsledning. Användningsriktlinjerna skall ses som en del av utrustningen. De innehåller säkerhetsföreskrifter, detaljer som visar normal uppbyggnad och användning samt en beskrivning av systemet. Kompletteringar, avvikelser från standard eller andra förändringar innebär en möjlig risk och skall därför kontrolleras särskilt. Detta gäller även när entreprenören ansvarar för delar av konstruktionen.

• Information på arbetsplatsen

Entreprenören skall försäkra sig om att användningsriktlinjerna finns tillgängliga på arbetsplatsen. Personalen skall informeras om detta innan monteringen påbörjas och utrustningen används.

• Illustrationer

Illustrationerna i användningsriktlinjerna visar delvis konstruktionen under montage och är därför inte alltid kompletta ur arbetsmiljösynpunkt. Dessa säkerhetsdetaljer som eventuellt inte visas i figurerna måste dock vara tillgängliga.

• Lagring och transport

Bestämmelser för lagring och transport för den aktuella produkten måste följas. Det kan t ex gälla val av rätt lyftutrustning.

• Kontroll av material

Allt material skall kontrolleras såväl vid ankomsten till arbetsplatsen som före varje användning för att kontrollera funktionen och upptäcka eventuella skador. Det är inte tillåtet att göra förändringar på materialet.

• Reservdelar och reparationer

Endast originaldelar får användas som reservdelar. Reparationer skall utföras av tillverkaren eller av godkänd reparatör.


1.0 Produktbeskrivning


Användning av andra produkter


Att använda delar från olika tillverkare innebär en viss risk. En riskbedömning skall göras i varje enskilt fall och kan innebära att det behövs flera olika instruktioner för montering och användning av utrustningen.

• Säkerhetsbeteckningar


Följande beteckningar används.

 FARA	FARA anger en farlig situation som, om den inte undviks, kommer att resultera i dödsfall eller allvarlig skada.
--	---

 VARNING	VARNING indikerar en farlig situation som, om den inte undviks, kan resultera i dödsfall eller allvarliga skador.
---	---

 FÖRSIKTIGHET	FÖRSIKTIGHET som används tillsammans med säkerhetsvarningssymbolen indikerar en farlig situation som, om den inte undviks, kan resultera i mindre eller måttliga skador.
--	--

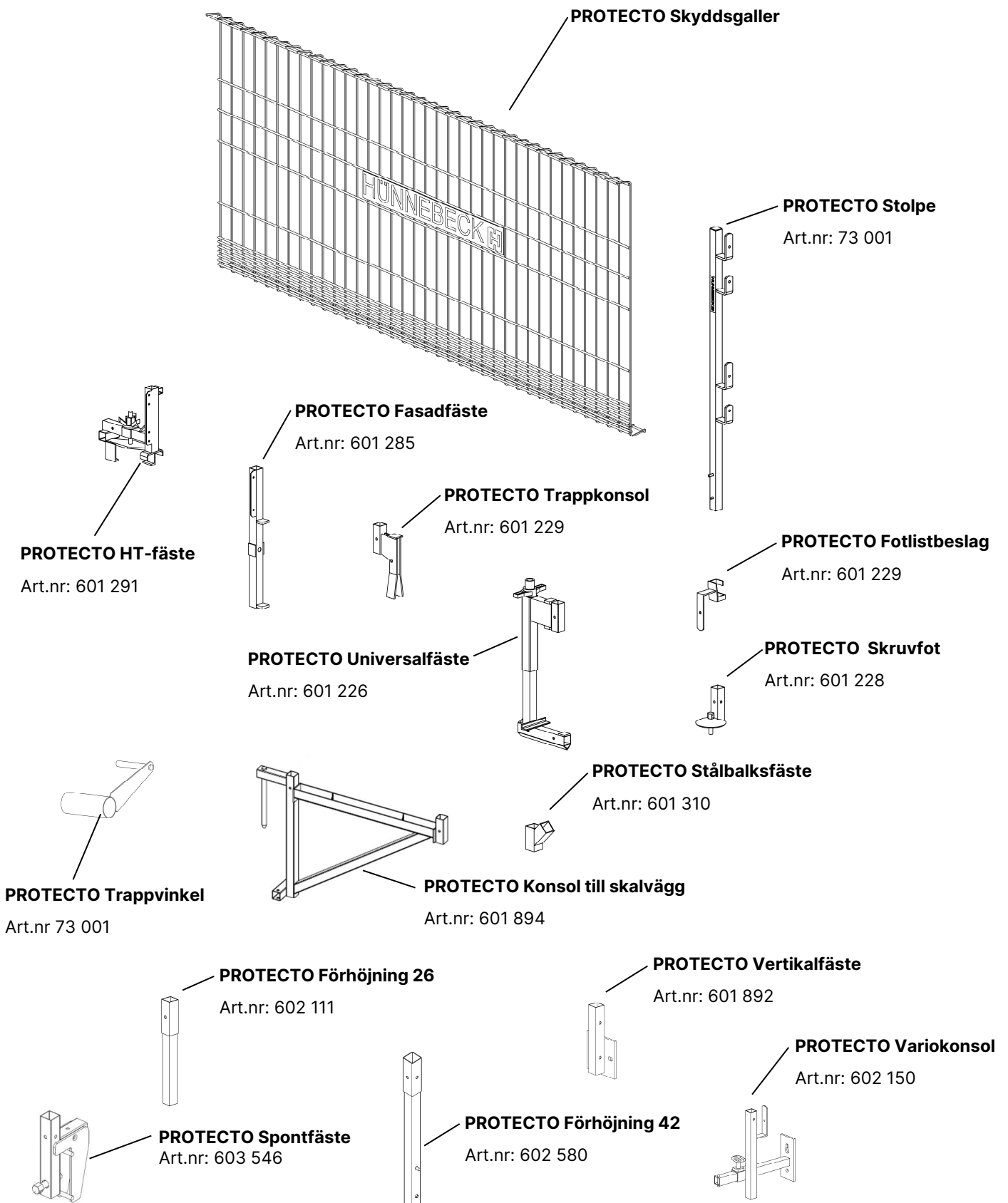
NOTERA	NOTERA hänvisar till praxis som inte är relaterade till personskada.
---------------	--

 VISUELL KONTROLL	VISUELL KONTROLL hänvisar till en visuell kontroll och är inte relaterad till personskada.
--	--

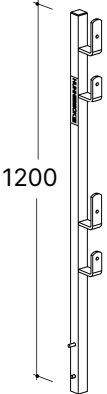
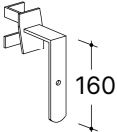
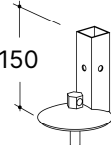
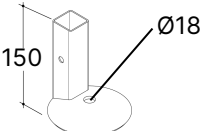
• Diverse

Vi förbehåller oss rätten till tekniska förändringar. För att arbetet skall ske på ett säkert sätt skall alla lagar, föreskrifter och övriga säkerhetsanvisningar följas utan undantag. Dessa utgör en del av de skyldigheter som såväl arbetsgivare som arbetstagare har på arbetsplatsen. Detta betyder bl a att entreprenören ansvarar för att såväl byggnad som formkonstruktion är stabil under hela byggnadsskedet. Detta omfattar även grundläggande montage, demontage och transport av formkonstruktionen eller dess delar. Hela konstruktionen skall kontrolleras under och efter montage.

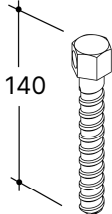
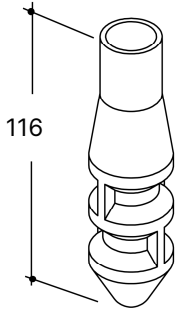
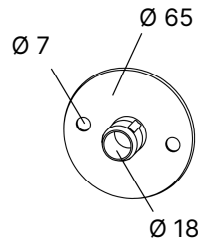
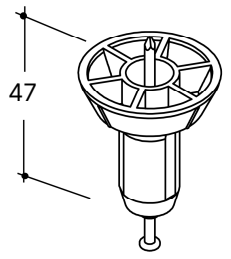
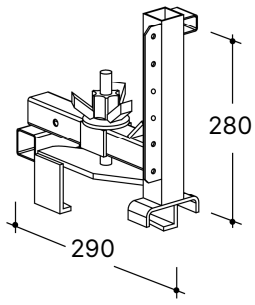
2.0 Översikt



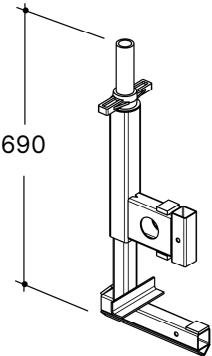
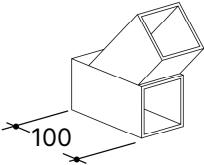
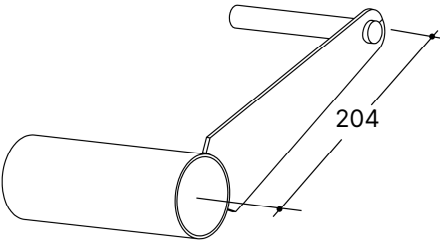
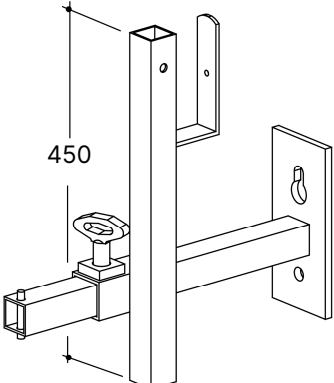
3.0 Stycklista

	Artikel	Artikelnummer	Vikt (kg/st)
	<p>PROTECTO Stolpe</p> <p>Stolpen utgör basen i PROTECTO-systemet. På stolpen monteras handledare av trä eller PROTECTO Skyddsgaller. Genom att sticka ner stolpen i någon av de olika infästningarna blir den automatiskt låst och fixerad. Då stolpen är varmförzinkad får den lång livslängd utan försvagande rostangrepp.</p>	73 001	3,7
	<p>PROTECTO Fotlistbeslag</p> <p>Den här kompletteringsdelen till PROTECTO stolpen håller fotlisten på plats. Fotlistbeslaget kan monteras efter att stolpen har stuckits ner i infästningen.</p>	601 227	0,7
	<p>PROTECTO Skruvfot</p> <p>Skruvfoten används till att fästa PROTECTO stolpen i på horisontella ytor. Skruvfoten fästs till betongen med en inbyggd M16 skruv som skruvas ned i en förmonterad hylsa.</p>	601 228	1,0
	<p>PROTECTO Skruvfot utan bult</p> <p>Används för att fästa skruvfoten utan skruv i den tidigare ingjutna Hylsan DW 15.</p>	601 258	0,9

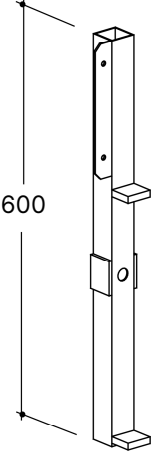
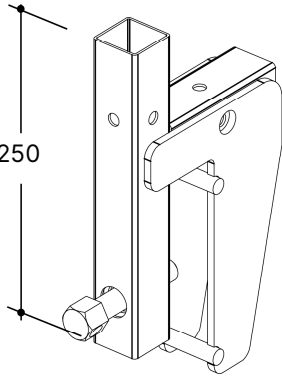

3.0 Stycklista

	Artikel	Artikelnummer	Vikt (kg/st)
	<p>PROTECTO SF-Skruv DW 15</p> <p>Används för att fästa skruvfoten utan skruv i den tidigare ingjutna Hylsan DW 15.</p>	602 583	0,2
	<p>PROTECTO Hylsa DW 15</p> <p>Denna ingjutna hylsa kan användas istället för en vanlig hylsa när det inte är tillåtet att borra i betongen.</p>	602 584	0,04
	<p>PROTECTO Lock till hylsa</p> <p>För att täcka Hylsa DW 15 i samband med gjutning.</p>	602 026	0,01
	<p>PROTECTO Fästkon för hylsa</p> <p>Används för att fästa Hylsa DW 15. på formen.</p>	602 025	0,02
	<p>PROTECTO HT-fäste</p> <p>Är en infästningsdel som används för att montera stolpen på formbalkar av trä. Den kan också användas som stöd för en avstängare under valvgjutning. Spikhål finns i spikblecket för att kunna fästa valv-avstängaren. HT-fästet monteras enkelt genom att dra åt vingmuttern med hjälp av en hammare. Det kan även användas på vertikala träbalkar (t ex vid väggform).</p>	601 291	4,2

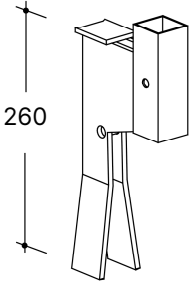
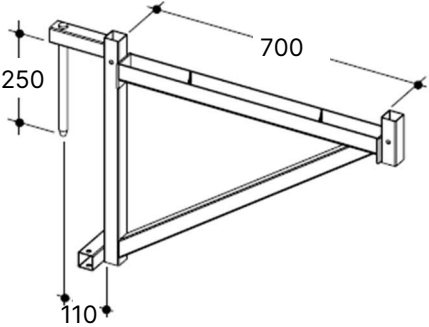
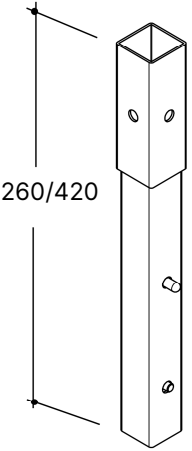
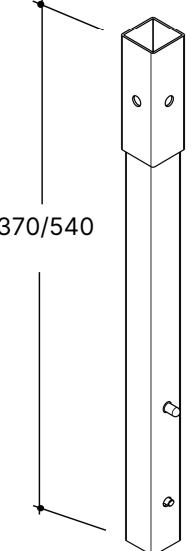
3.0 Stycklista

	Artikel	Artikelnummer	Vikt (kg/st)
	PROTECTO Universalfäste En universell infästning av stolpen till byggnadsdelar som valvkanter och bröstningar. Montaget kan också ske på Konstruktionsdelar av trä eller stål. Genom att vända på den ställbara skjutdelen uppnås en spännvidd från 2 till 47 cm.	601 226	6,5
	PROTECTO Stålbalksfäste Stålbalksfästet gör det möjligt att fästa universalfästet på en horisontell eller vertikal stålbalk. Den skjutbara delen på universalfästet måste då tas bort och ersättas med två stålbalkfästen.	601 310	0,8
	PROTECTO Trappvinkel För att kunna montera Universalfästen och stolpar även på sidan av trappor.	601 990	2,2
	PROTECTO Variokonsol Denna hållare används för att montera PROTECTO Stolpar på ytterväggar. Den är justerbar och kan användas vid utkragande bjälklag upp till 29 cm.	602 150	6,0

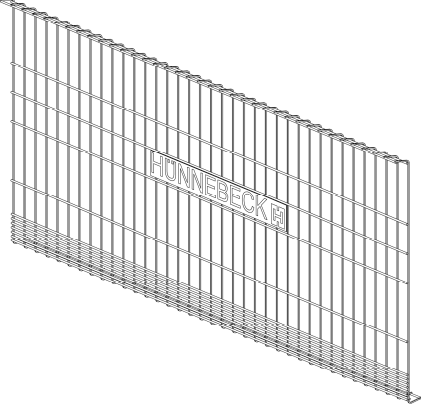

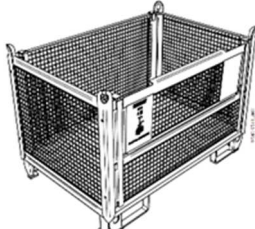
3.0 Stycklista

	Artikel	Artikelnummer	Vikt (kg/st)
	<p>PROTECTO Fasadfäste</p> <p>Fasadfästet monteras på utsidan av byggnaden, t ex en gavelvägg, med endast en infästningspunkt. Infästningen sker normalt sett med en gängad stång (15 mm formstag) i väggen. Fasadfästet används också som stöd för valv-avstängare. Det integrerade spikblecket gör det möjligt att fästa avstängaren</p>	601 285	2,0
	<p>PROTECTO Spontfäste</p> <p>För att kunna fästa skyddsräcken på spont i samband med utgrävningar.</p>	603 546	2,9
	<p>PROTECTO Vertikalfäste</p> <p>Konstruerat för att kunna fästa PROTECTO Stolpen även på vertikala ytor.</p>	601 892	2,0

3.0 Stycklista

	Artikel	Artikelnummer	Vikt (kg/st)
	PROTECTO Trappkonsol Trappkonsolen används för att montera ett skyddsräcke på en trappa. Trappkonsolen monteras på trappkanten med en M12 eller M16 skruv och motsvarande hylsa. Den möjliggör att allt arbete med tillräcklig säkerhet utförs obehindrat på trappan tills det slutgiltiga räcket sätts upp.	601 229	2,0
	PROTECTO Konsol till skalvägg Konsolen hängs på skalväggar. Med plankor fästa och monterade skyddsräcken möjliggör de säker gjutning (se sidan 31).	601 894	8,5
	PROTECTO Förhöjning 26 Förhöjer PROTECTO Stolpen 26 cm.	602 111	0,9
	PROTECTO Förhöjning 42 Förhöjer PROTECTO Stolpen 42 cm.	602 580	1,2

3.0 Stycklista

	Artikel	Artikelnummer	Vikt (kg/st)
	PROTECTO Skyddsgaller 130 H=1150 mm, L=1260 mm	604 733	11,1
	PROTECTO Skyddsgaller 180 H=1150 mm, L=1760 mm	604 731	15,3
	PROTECTO Skyddsgaller 240 H=1150 mm, L=2360 mm	604 730	20,1
	PROTECTO Skyddsgaller 270 H=1150 mm, L=2630 mm	601 231	22,2
	<p>Alternativet till träreglar.</p> <p>Skyddsgallret har en inbyggd fotlist och är ett fullgott skydd som enkelt, flexibelt och snabbt monteras på stolpen. Då skyddsgallret är varmgalvaniserat får det en lång livslängd utan risk för försvagande rostangrepp.</p>		
	Häck till skyddsgaller B=800 mm. L=1130 mm. H=1142 mm Tillåten last: 1000 kg	90 005	57,0
	Häck till stolpar B=765 mm. L=1160/1242 mm. H=780 mm Tillåten last: 1000 kg	90 006	63,0



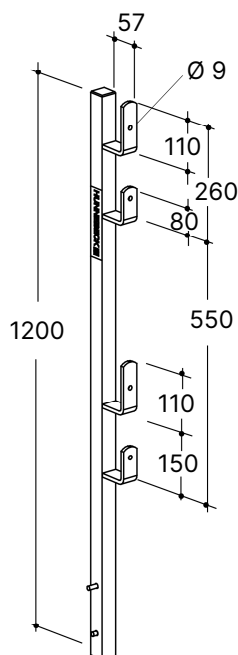
VARNING

Högst 4 st Häck till stolpar får staplas ovanpå varandra.

4.0 Användning

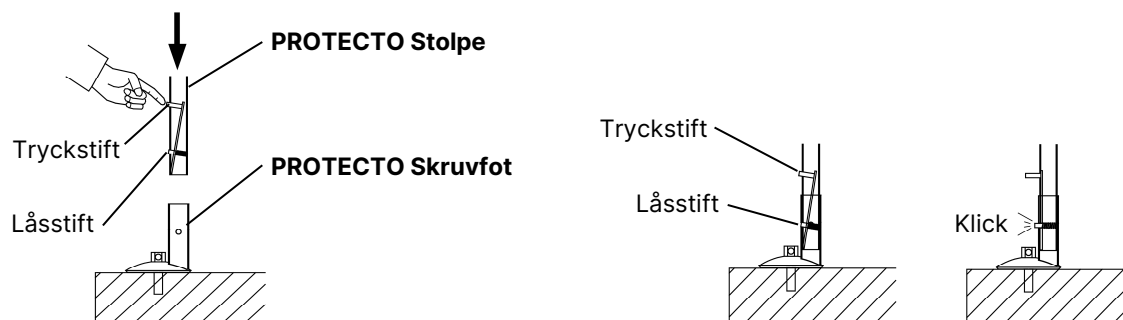
4.1 PROTECTO Stolpe

Stolpen utgör basen i PROTECTO-systemet. Den är utrustad med två hakar som används för handledare av trä eller **PROTECTO Skyddsgaller**. Stolpen är försedd med en låsmekanism, som hakar i och låser stolpen i rätt läge. Då stolpen är varmförzinkad får den en lång livslängd utan försvagande rostangrepp.



Låsmekanismens funktion

Stolpen sätts ner i fästet. Samtidigt trycks det övre tryckstiftet in och det nedre låsstiftet går in i stolpen. När låsstiftet befinner sig i fästprofilen kan tryckstiftet släppas. (Det är ingen fara för att klämma fingrarna, då tryckstiftet alltid befinner sig ovanför fästprofilen). Stolpen skjuts in så långt i fästprofilen att man hör att låsstiftet hakar fast och samtidigt sticker ut ur hålet i profilen.



VARNING

Använd aldrig **PROTECTO Stolpar** utan eller med skadad låsmekanism!



VISUELL KONTROLL

Kontrollera att **PROTECTO Stolpen** sitter fast genom att dra i den och kontrollera låsstiftets position.

4.0 Användning

4.2 PROTECTO Skruvfot

Med hjälp av **PROTECTO Skruvfot** kan skyddsräcke monteras på en horisontell yta. Skruvfoten förankras i betongen med hjälp av en M16 skruv och en hylsa med invändig gänga. Vid användning av HILTI hylsa HKD M16 eller Fischer ED II M16 som infästning i osprucken betong av i kvalitet C20/25, kan nedanstående värden användas. Motsvarande hylsor från andra tillverkare kan användas.

Avstånd till kanter och golvtjocklek ska tas från godkännandet av pluggen.

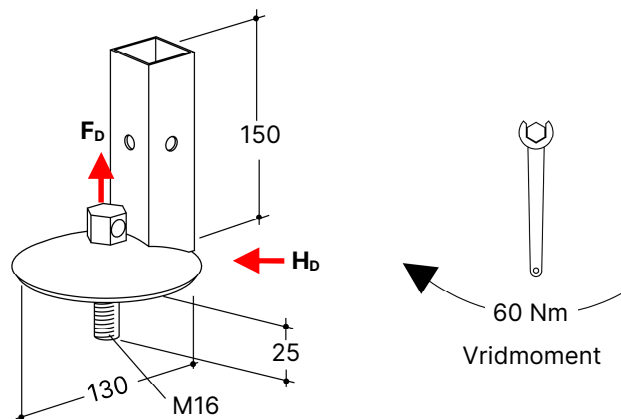
För förankringstyper skall följande dimensionerande värden användas:

Horisontallast: $H_D = 1,62 \text{ kN}$

Moment: $M_D = 1,0 \text{ kNm}$

Dragkraft: $F_D = 21 \text{ kN}$

Säkerhetsfaktor $\gamma_F = 1,50$



VARNING

Kontrollera betonghållfastheten.

Den inbyggda skruven i **PROTECTO Skruvfot** kan antingen dras åt med spetsen på en hammare, med en ringnyckel eller med en fast nyckel M24. Justera **PROTECTO Skruvfot** innan du drar åt bulten!



4.0 Användning

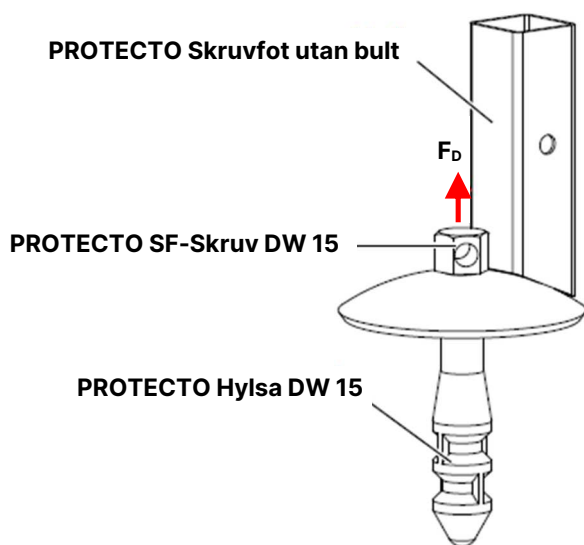
4.3 PROTECTO Skruvfot utan bult

Denna skruvfot är utformad som ett alternativt fästelement för **PROTECTO Stolpe**. Den används i vägg- och valvytor där det inte är tillåtet att använda hylsor.

Skruvfoten fästs med **PROTECTO SF-skraven** och **PROTECTO Hylsa DW 15**, som är ingjuten i betong.

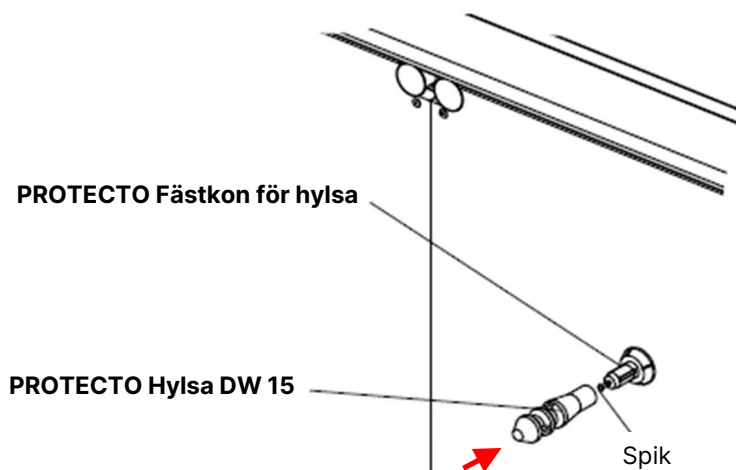
Dragkraft: $F_D = 21 \text{ kN}$

Säkerhetsfaktor $\gamma_F = 1,50$



Montering PROTECTO Hylsa DW 15

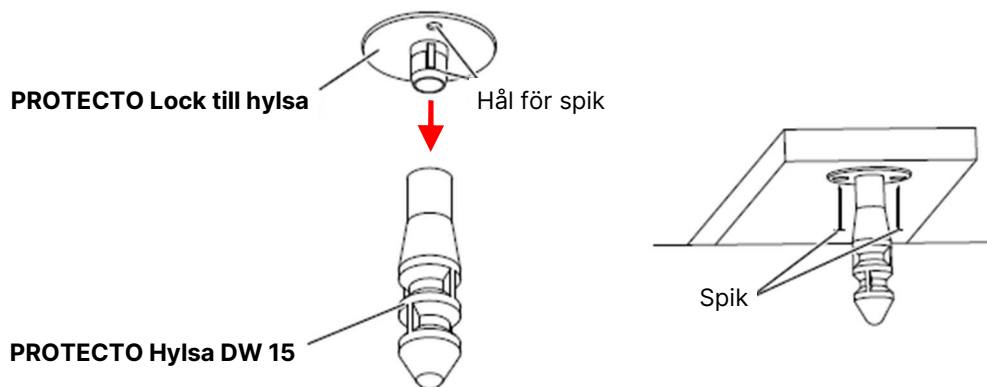
Hylsa fästs i formen med fästkonen med spik. Efter gjutning tas fästkonen bort vid avformning. Skruvfoten monteras med SF-skraven.



VARNING

Vid användning av **PROTECTO Hylsa DW 15** måste ett minsta avstånd till betongkanten på 125 mm hållas. Kvalitet på betong minst C16/20.

4.0 Användning



När man sätter in hylsan i färsk betong ovanifrån täcks DW 15-gängan med locket för hylsan. Nu sätts hylsan in i den färska betongen. Det går även att fästa locket för hylsa med spik.

Dragkraft: $F_D = 21 \text{ kN}$

Säkerhetsfaktor $\gamma_F = 1,50$

4.4 PROTECTO Stolpe med skyddsgaller

Standardanvändningen av **PROTECTO skyddsgaller** i kombination med **PROTECTO stolpen** tillåter ett max malt stolpavstånd på upp till 2,40 m.

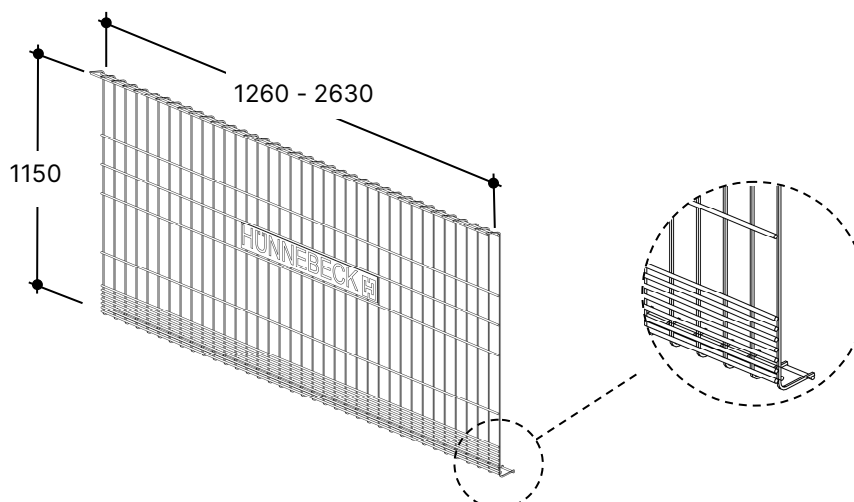


VARNING

PROTECTO Skyddsgaller måste vila mot underlaget.

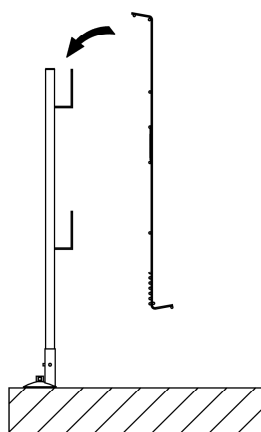
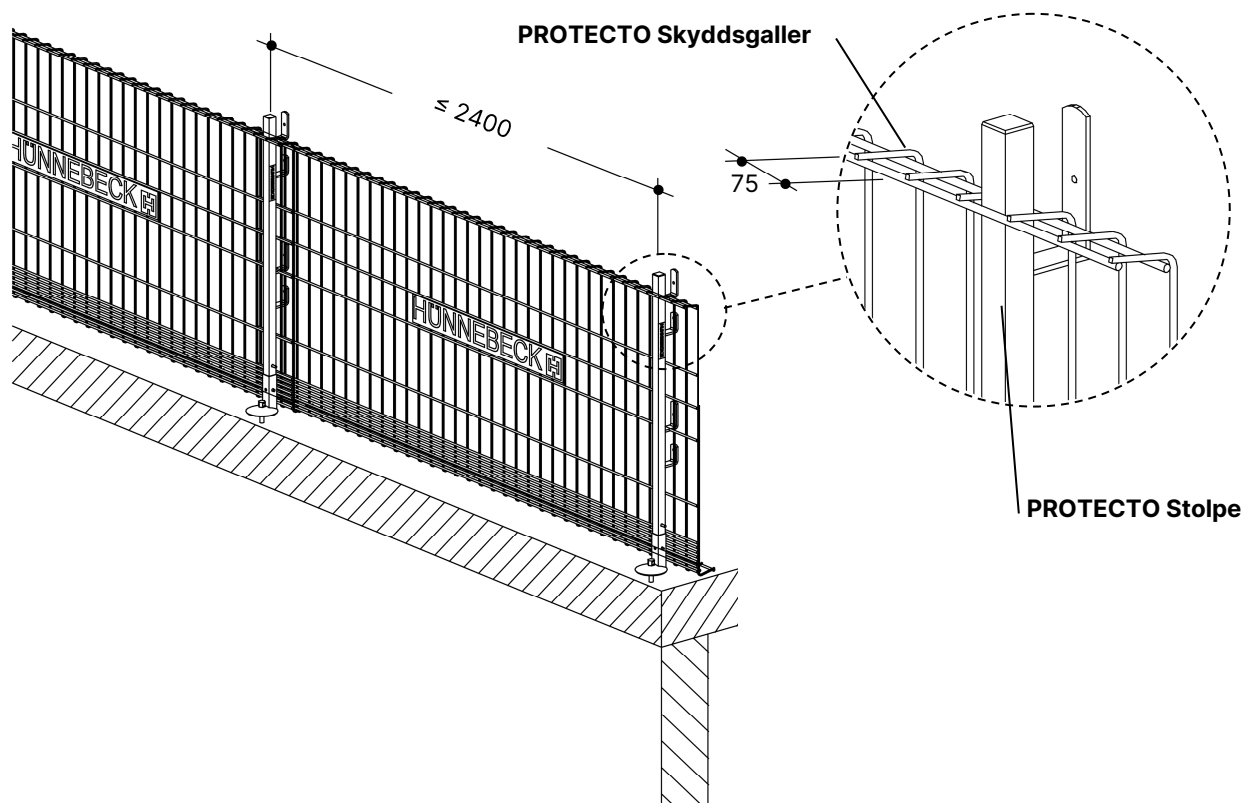
NOTERA

När du använder **PROTECTO Skyddsgaller** i kombination med **PROTECTO Förlängning**, se sidan 18.

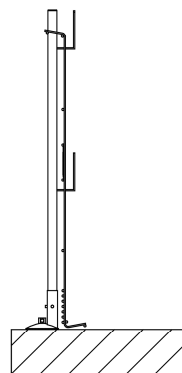


4.0 Användning

PROTECTO Skyddsgaller måste installeras på minst två **PROTECTO Stolpar**. Stolpavståndet (max. 2,40 m) kan väljas utan ett specifikt rutnät.



Häng **PROTECTO Skyddsgaller** över stolparna.

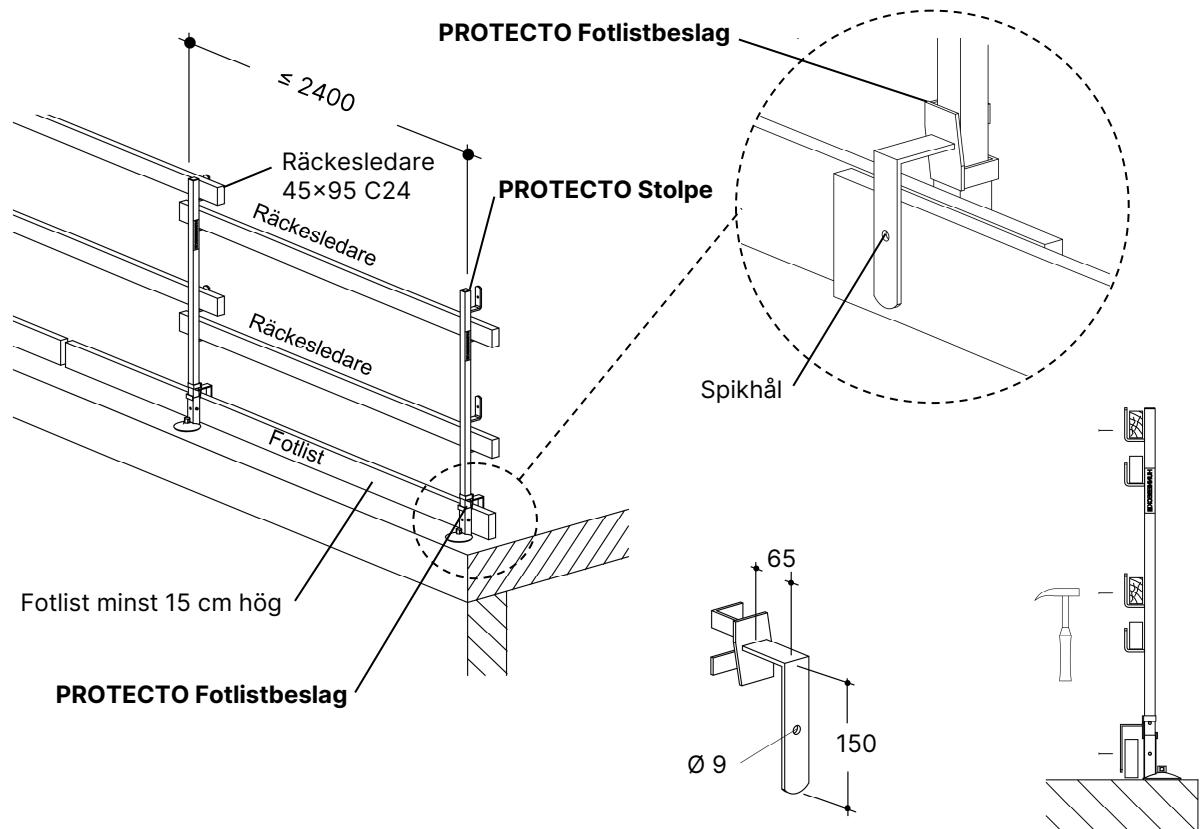


PROTECTO Skyddsgaller i låst läget.

4.0 Användning

4.5 PROTECTO Stolpe med träreglar

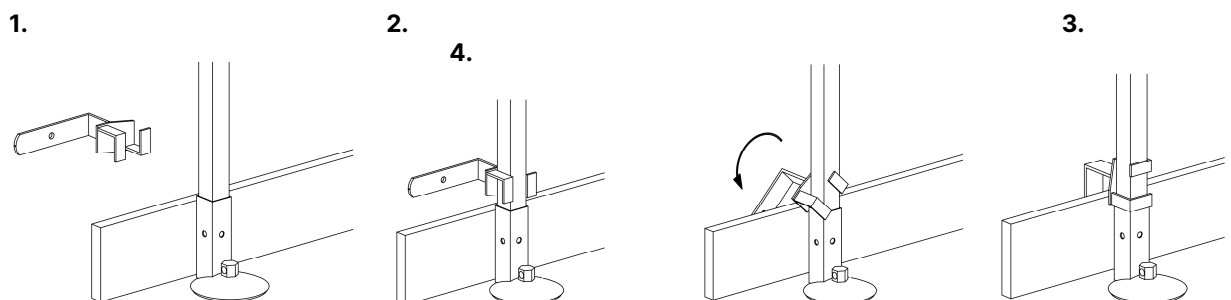
Vid användning av träreglar 45×95 mm C24 som räckesledare är största avstånd mellan stolparna 2,4 m. Fotlisten måste vara minst 15 cm hög.



VARNING

Räckesledare samt fotlist skall spikas fast för att säkras från att falla ner.

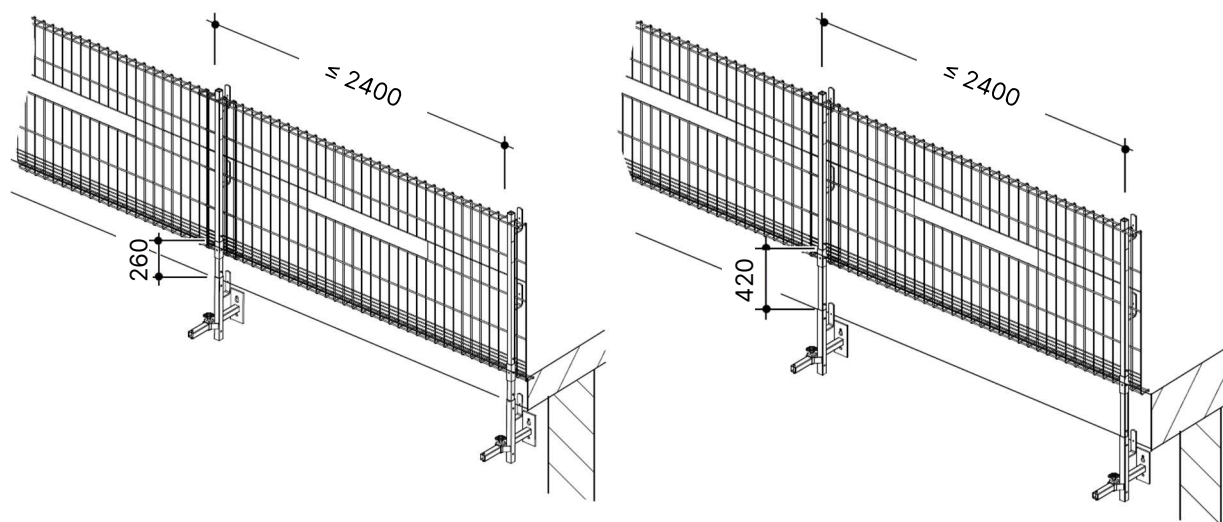
För att fästa fotlisten monteras **PROTECTO Fotlistbeslag**. Med en enkel vridrörelse kan fotlistbeslag fästas på den redan monterade stolpen.



4.0 Användning

4.6 PROTECTO Stolpe med förhöjning

Standardanvändningen av **PROTECTO Skyddsgaller** i kombination med **PROTECTO Stolpen** tillåter ett stolpavstånd på upp till 2,40 m. Det är ett komplett sideskydd.



Vid användning av PROTECTO Skyddsgaller med:

- PROTECTO Skruvfot
- PROTECTO Trappkonsol
- PROTECTO Universalfäste (med eller utan stålbalksfäste)
- PROTECTO Fasadfäste
- PROTECTO HT-fäste

och PROTECTO Förhöjning 26 eller Förhöjning 42 är det maximalt tillåtna stolpavståndet 2,40 m.



VARNING

Vid användning av **PROTECTO Stolpe** och träregel (45×95) tillsammans med:
- **PROTECTO Förhöjning 26** är det maximala stolpavståndet begränsat till 2,00 m och
- **PROTECTO Förhöjning 42** är det maximala stolpavståndet begränsat till 1,50 m.



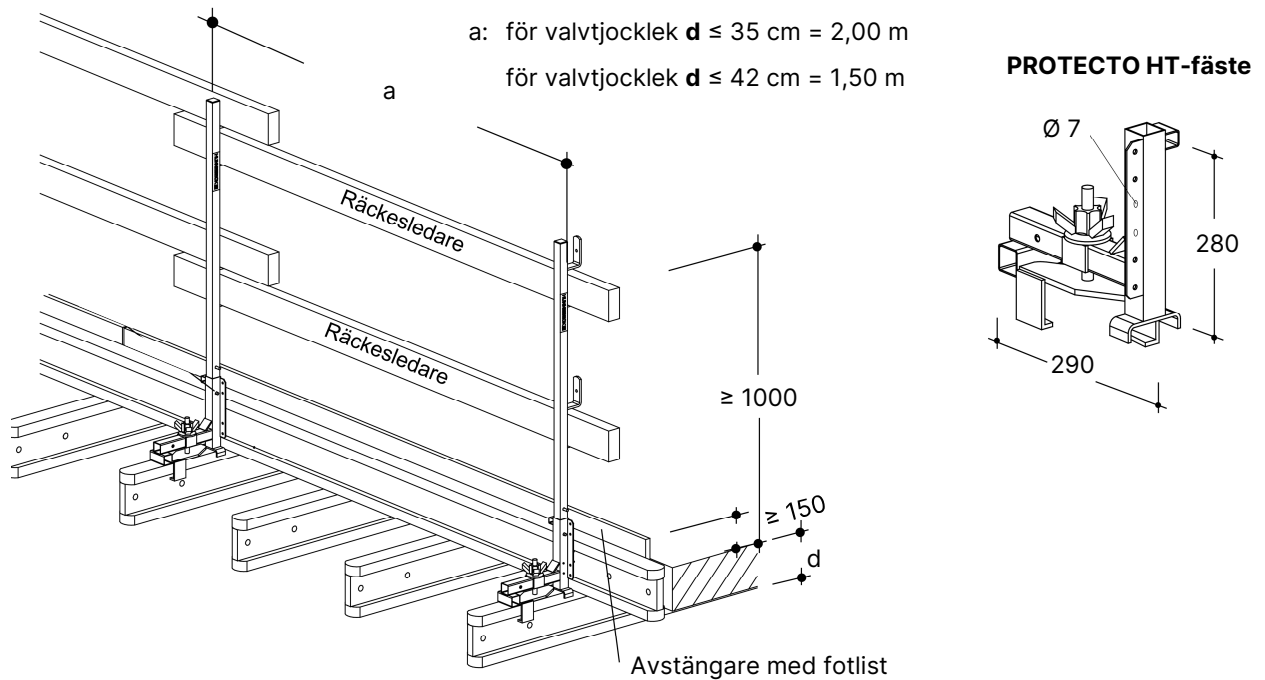
VARNING

Den maximala deformationen måste kontrolleras när **PROTECTO Variokonsol** används i kombination med en **PROTECTO Förhöjning**.

4.0 Användning

4.7 PROTECTO HT-fäste

PROTECTO HT-fäste är en stolphållare, som används för montage på formbalkar av trä. Fästet gör det möjligt att på en utkragande sekundärregel eller primärregel montera det nödvändiga skyddsräcket. Det kan samtidigt användas som stöd för valvavstängaren.



VARNING

Avstängaren eller fotlisten fästs med min. 2 spikar eller skruvar.

Montering

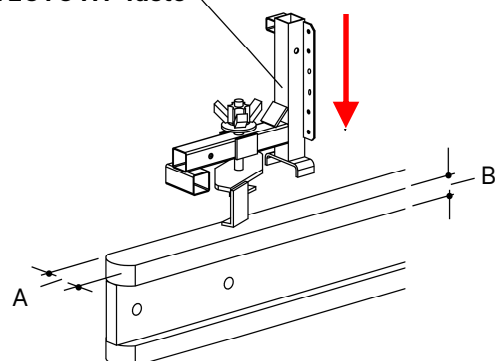
Steg 1

Vrid klämman på PROTECTO HT-fästet till ett läge som gör det möjligt att fästa fäste till träbalken.

Mått **A** = 8 cm

Mått **B** = 4 till 6 cm

PROTECTO HT-fäste



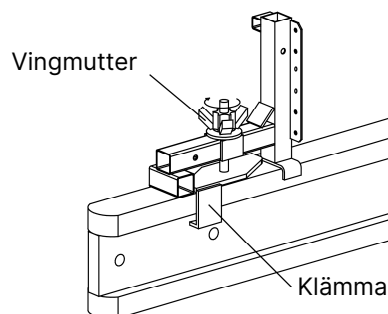
VARNING

PROTECTO Förhöjning måste användas vid valvtjocklek 25 cm eller mer.

4.0 Användning

Steg 2

Fäst vingmuttern för hand och dra åt den med en hammare. PROTECTO HT-fäste är nu fastsatt på träbalkens fläns.

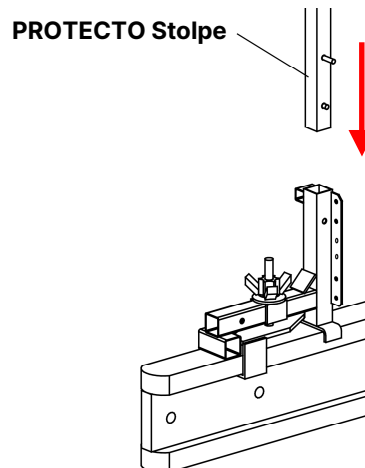


VISUELL KONTROLL

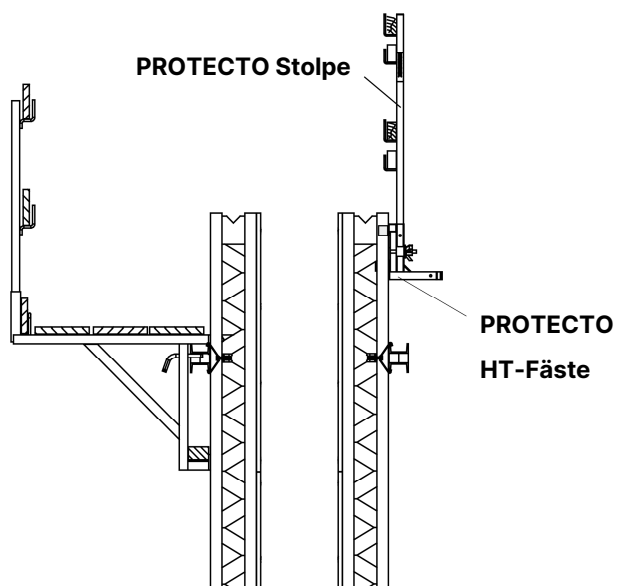
Kontrollera att klämman har fullt grepp!

Steg 3

Sätt in PROTECTO Stolpen för skyddsräcket i PROTECTO HT-fästet tills stolpen hakar fast med låsstiftet.



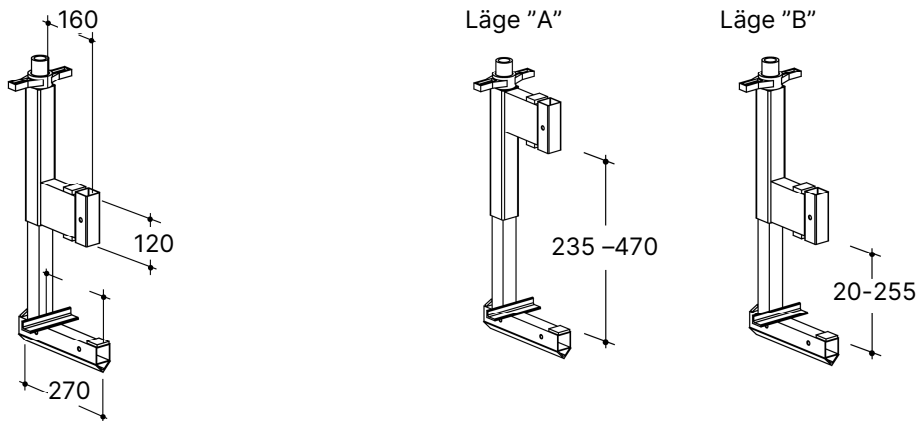
PROTECTO HT-fästet kan även användas för montering av skyddsräcken på vertikala träbalkar. Fästet möjliggör en enkel och snabb montering av skyddsräcken på motsatt plats av gjutplattformarna på träbalksformningssystem.



4.0 Användning

4.8 PROTECTO Universalfäste

PROTECTO Universalfäste är ett mångsidigt fäste för stolpen som kan monteras såväl horisontellt som vertikalt. Med en ställbarhet från 2 till 47 cm kan det monteras på många olika byggnadsdelar, främst valvkanter och bröstningar.



VARNING

PROTECTO Universalfäste skall alltid skjutas in helt över valvkanten tills det tar stopp.

Genom att vända på fästets skjutbara del uppnås PROTECTO Universalfästets stora spännvidd:

Läge "A": spännvidd 23 cm till 47 cm och

Läge "B": spännvidd 2 cm till 25 cm.

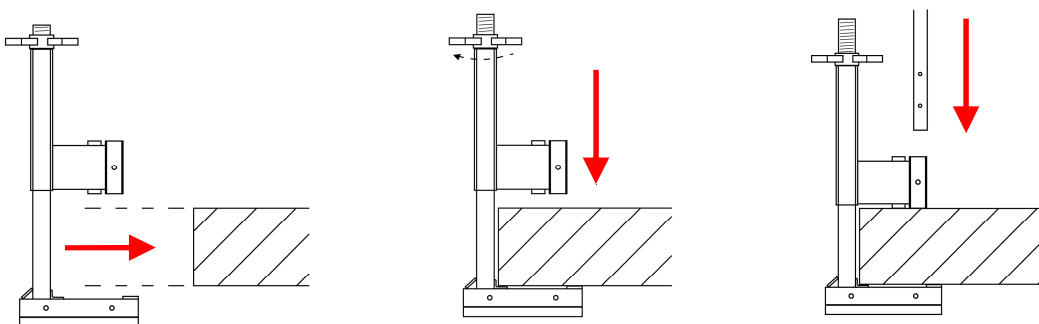
Fästet är lätt att hantera och montera med hjälp av hammare tack vara den grova gängan med den lättskruvade vingmuttern.

Montering

Steg 1 PROTECTO Universalfäste monteras på valvkant, bröstning osv.

Steg 2 PROTECTO Universalfäste låses med hjälp av vingmuttern.

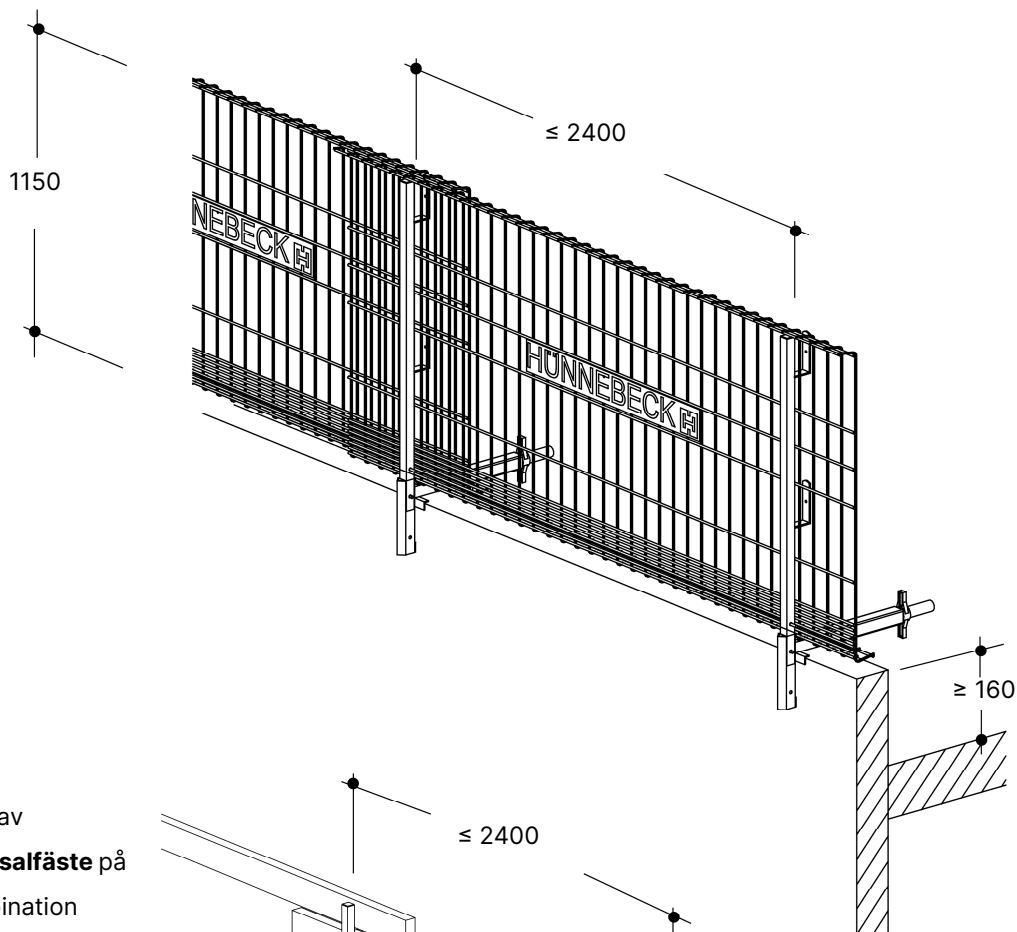
Steg 3 Efter att PROTECTO Universalfäste har monterats skjuts PROTECTO Stolpen ner i fästet.



4.0 Användning

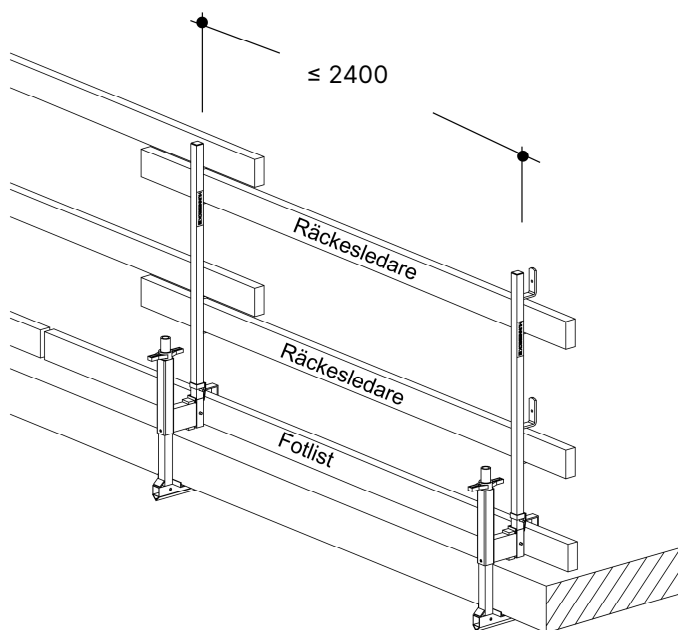
Exempel 1

Här visar **PROTECTO Universalfäste** på en bröstning i kombination med **PROTECTO Stolpe** och **PROTECTO Skyddsgaller**.



Exempel 2

Här visar montage av **PROTECTO Universalfäste** på en valvkant i kombination med **PROTECTO Stolpe** och skyddsräcke av träreglar.



VARNING

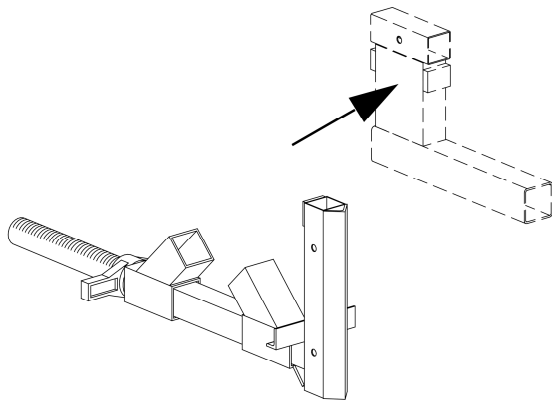
PROTECTO Stolpen får endast monteras i sin infästning uppifrån. En hängande stolpe är inte tillåten.

4.0 Användning

4.9 PROTECTO Stålbalksfäste

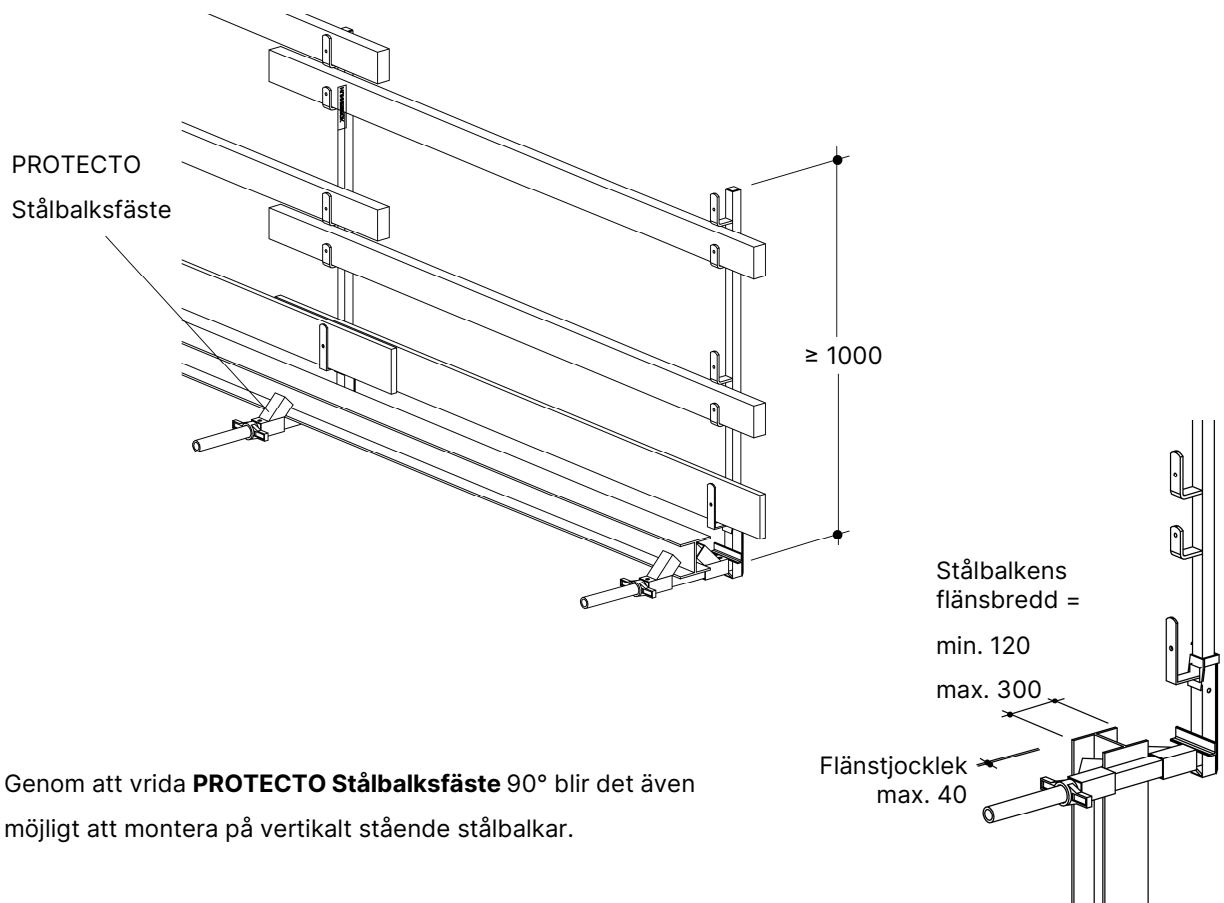
Används för att montera fallskydd på stålkonstruktioner (t ex hall- och brokonstruktioner).

PROTECTO Stålbalksfäste tillsammans med **PROTECTO Universalfäste** bildar ett flexibelt och säkert fäste.



Istället för den skjutbara delen monteras två **PROTECTO Stålbalksfästen** på **PROTECTO Universalfäste**.

Här visas hur monteringen sker på en horisontell stålbalk. Stålbalksfästet griper om balkens undre fläns, så att den övre flänsen är fritt tillgänglig.

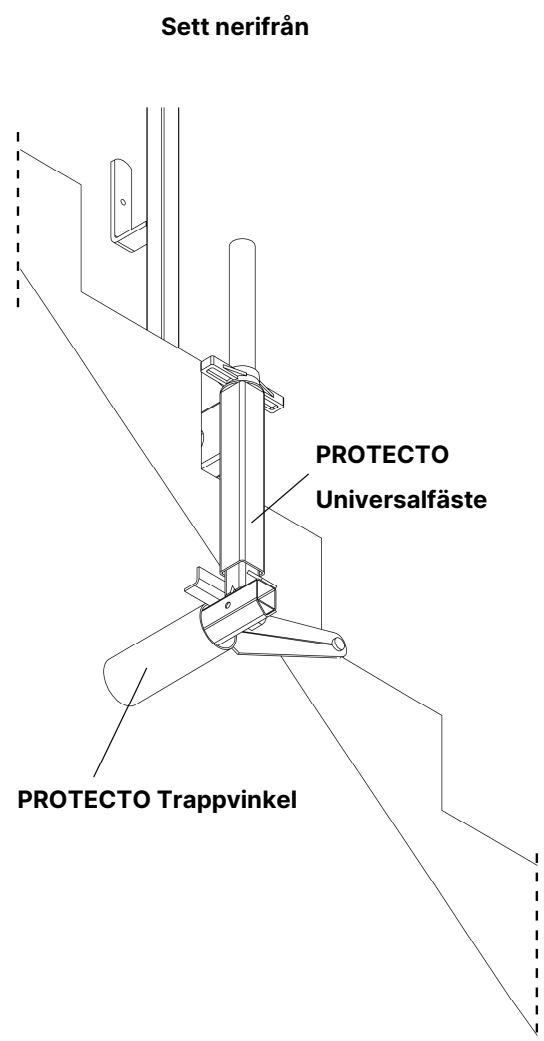
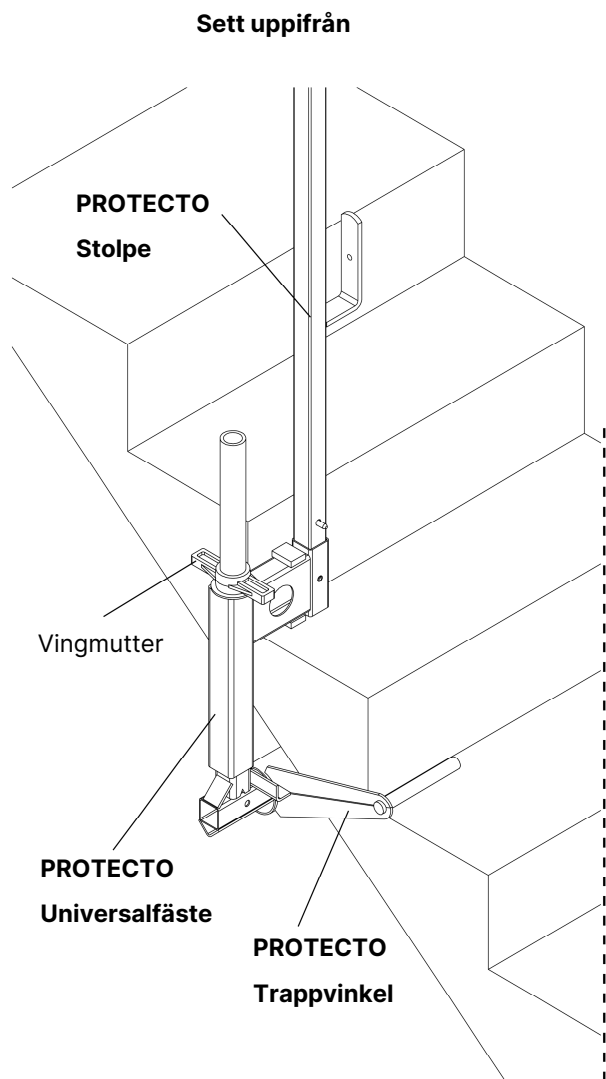
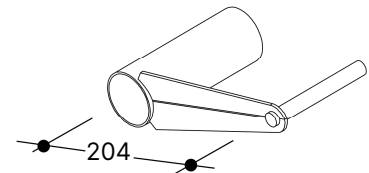


Genom att vrida **PROTECTO Stålbalksfäste** 90° blir det även möjligt att montera på vertikalt stående stålbalkar.

4.0 Användning

4.10 PROTECTO Trappvinkel

PROTECTO Trappvinkel gör det möjligt att fästa tvingar för skyddsräcken i trappor. **PROTECTO Trappvinkel** fästs på **PROTECTO Universalfäste** (Läge A = ställbarhet 23 till 47 cm, se sida 21) som monteras på trappan med hjälp av vingmuttern. Därefter monteras **PROTECTO Stolpen** i **PROTECTO Universalfäste**.



4.0 Användning

4.11 PROTECTO Variokonsol

PROTECTO Variokonsol används vid utkragande valvkanter. **PROTECTO Stolpen** kan monteras upp till 35 cm från väggen vilket tillåter en utkragning på upp till 29 cm.

Vanligtvis monteras hylsor i betongväggen för att fästa PROTECTO Variokonsol. Erforderlig dimensionerande dragkraft i förankringen är:

$$F_D = 9 \text{ kN}$$

$$\text{Säkerhetsfaktor } \gamma_F = 1,50$$

PROTECTO Variokonsol måste fästas med 2 förankringar för att kunna ta upp laster i båda riktningarna.



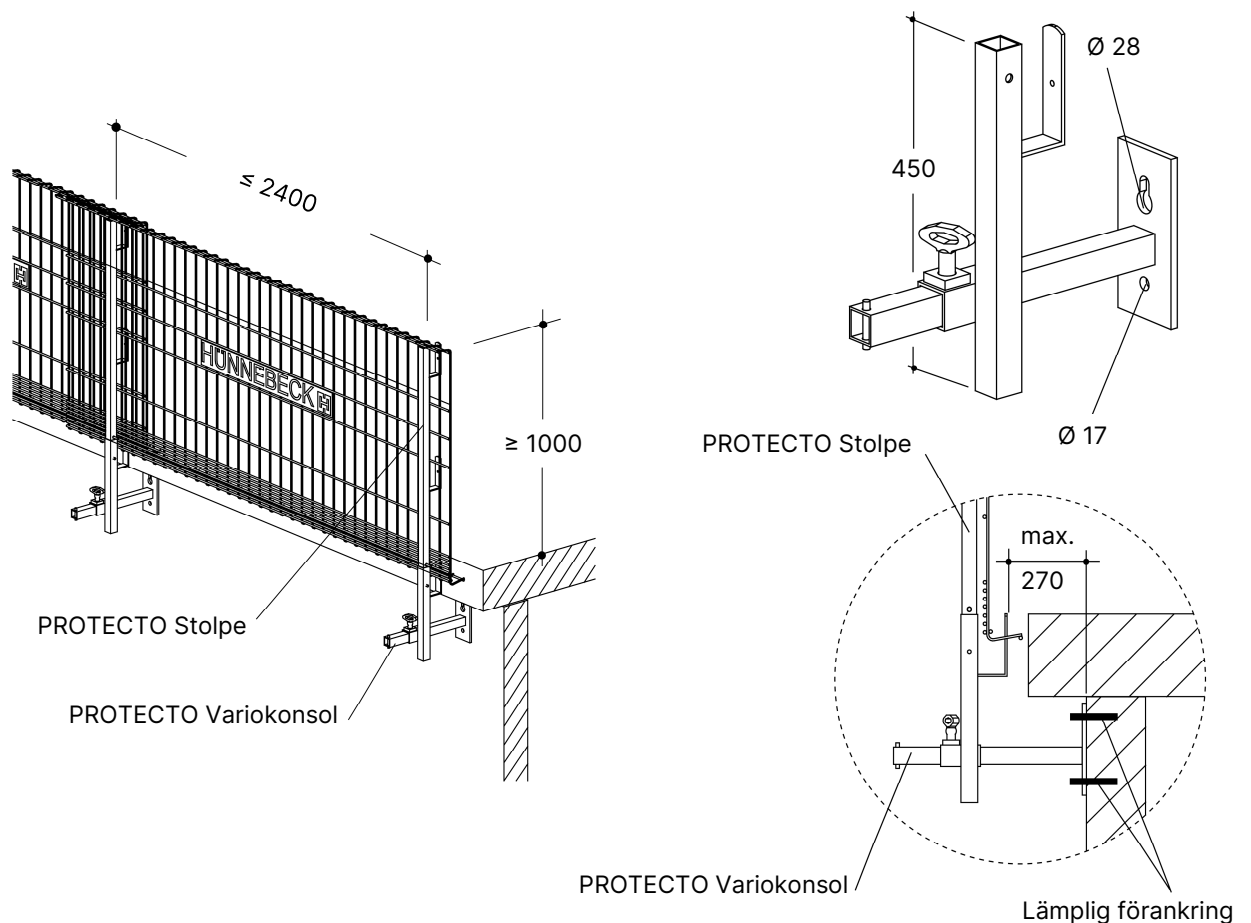
VARNING

PROTECTO Förhöjning måste användas vid valvtjocklek 20 cm.



VARNING

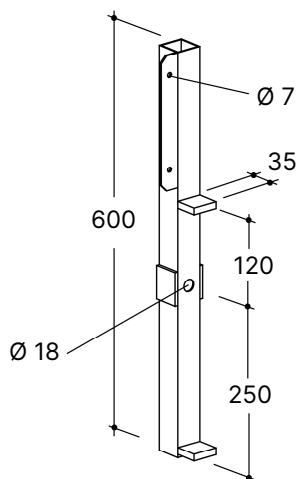
Den maximala deformationen måste kontrolleras när PROTECTO Variokonsol används i kombination med en PROTECTO Förhöjning.



4.0 Användning

4.12 PROTECTO Fasadfäste

PROTECTO Fasadfäste tjänar såväl som fäste för skyddsräckets stolpe på en vägg, som stöd för valv-avstängaren. Förankringen sker med en skruv eller en motsvarande gängad stång (15 mm formstag).

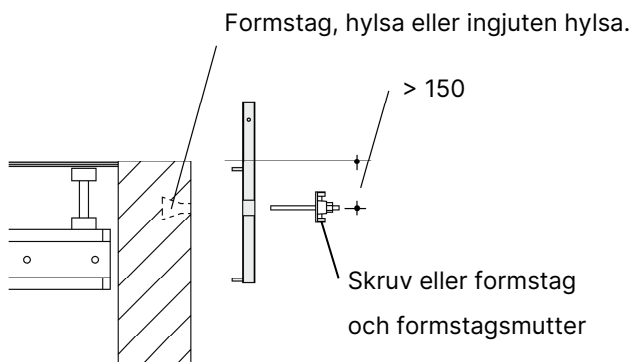


Montering

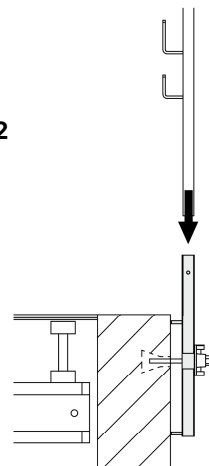
Steg 1 PROTECTO Frontfästet monteras på väggen.

Steg 2 Stick ner PROTECTO Stolpen tills den låser och färdigställ skyddsräcket.

1



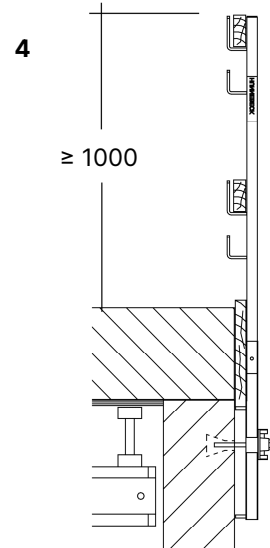
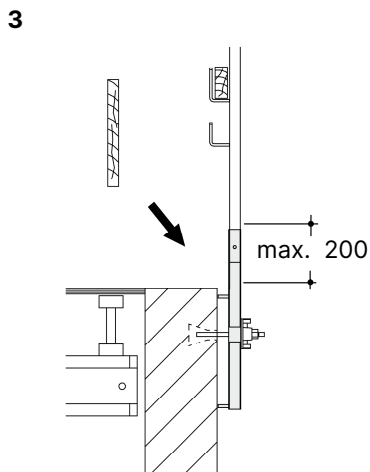
2



4.0 Användning

Steg 3 Sätt valvavstängaren på plats och fästs med spik.

Steg 4 Klart för gjutning.



Avståndet a bestäms med hänsyn till aktuell valvtjocklek och tillåtna värden för infästningarna.

Lasten F_D bestäms enligt följande:

d [cm]	15	20	25	30
a [m]	1,0	1,0	1,0	1,0
F_D [kN]	6,2	6,5	7,0	8,0

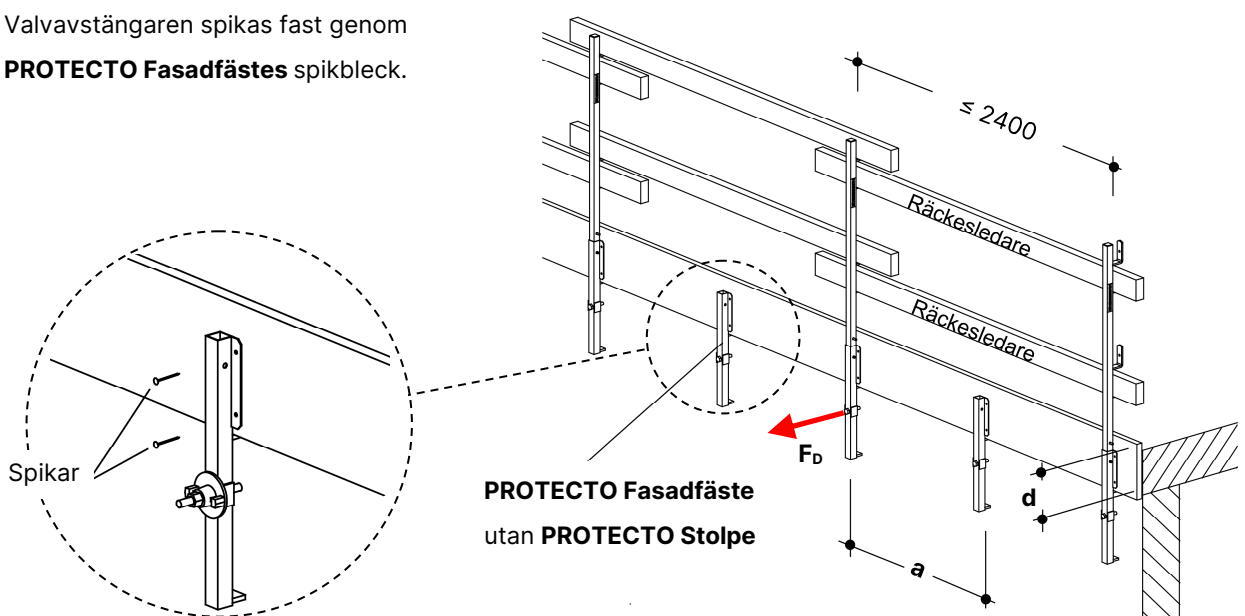
Säkerhetsfaktor: $\gamma_F = 1,50$

d [cm]	15	20	25	30
a [m]	1,8	1,7	1,6	1,3
F_D [kN]	7,7	7,7	8,0	8,4

Säkerhetsfaktor: $\gamma_F = 1,50$

Valvavstängaren spikas fast genom

PROTECTO Fasadfästes spikbleck.

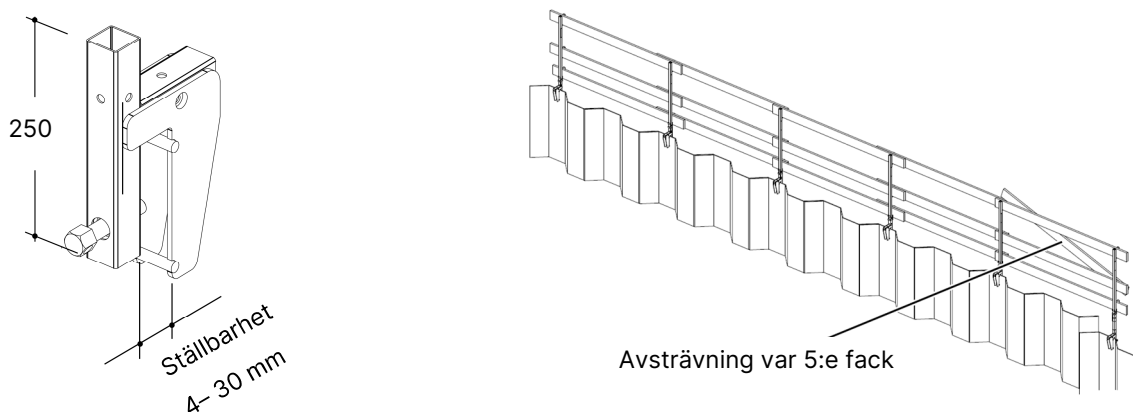


PROTECTO Fasadfäste
utan **PROTECTO Stolpe**

4.0 Användning

4.13 PROTECTO Spontfäste

Används för att montera skyddsräcken på stålspont. Kan användas såväl vertikalt som horisontellt. Kläm fast fästet på sponten med hjälp av fästskruven och montera stolpen i fyrkantprofilen. För att anpassa skyddsräcket till olika höjder hos sponten används **PROTECTO Förhöjning**.



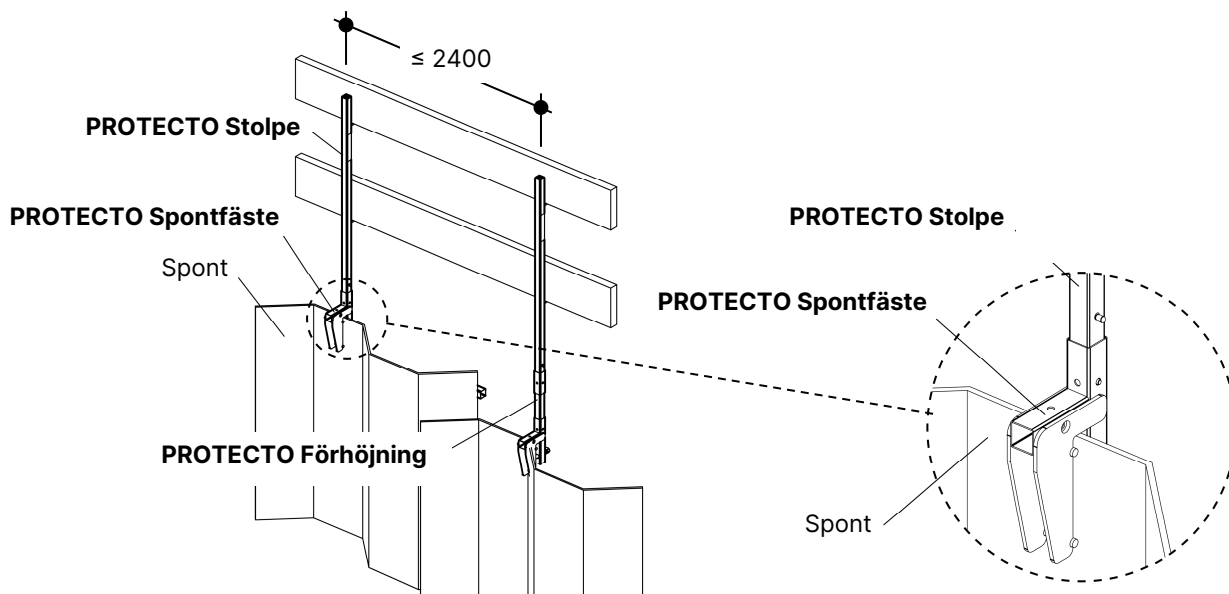
VARNING

Vid användning av **PROTECTO Spontfäste** ska en diagonal avsträvningsbräda fästas på övre och mellersta räckesledarena var 5:e fack.



VARNING

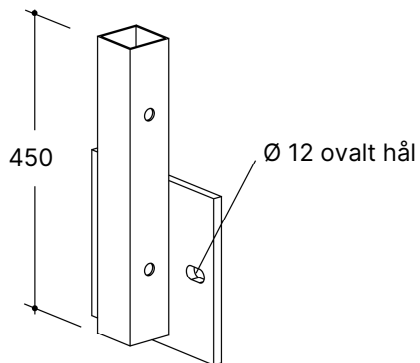
Alla räckesledare ska fästas i **PROTECTO Stolpe** med skruv eller spik.



4.0 Användning

4.14 PROTECTO Vertikalfäste

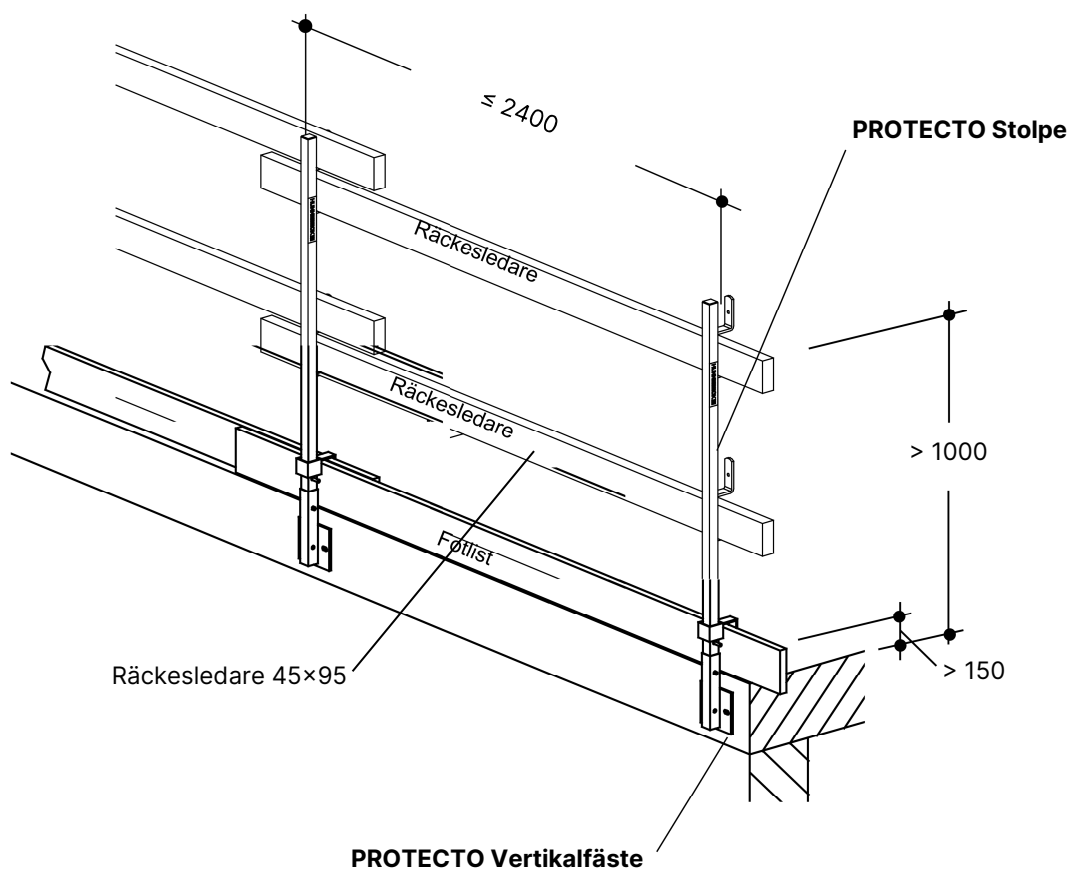
PROTECTO Vertikalfäste kan monteras på sidan av valvet.



PROTECTO Vertikalfäste monteras i valvkanten med två förankringar per fäste. Med 2,4 m mellan stolparna blir dimensionerande dragkraften i förankringen

$$F_D = 12,3 \text{ kN}$$

$$\text{Säkerhetsfaktor } \gamma_F = 1,50$$

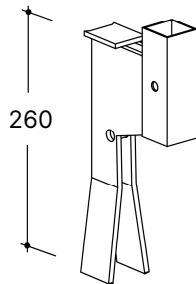


4.0 Användning

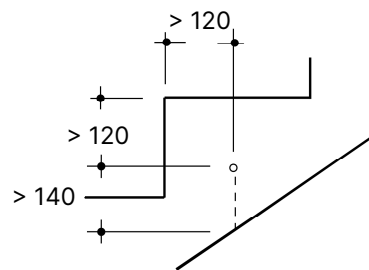
4.15 PROTECTO Trappkonsol

PROTECTO Trappkonsol används för att montera skyddsräcke i trappor. Konsolen är utformad så att arbete i trappan, t ex putsarbeten, kan utföras obehindrat samtidigt som säkerheten garanteras.

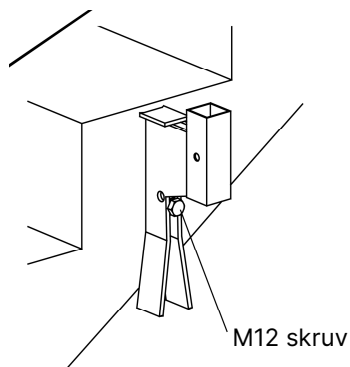
PROTECTO Trappkonsol



Avstånd till kant



PROTECTO Trappkonsol fästs med en hylsa med invändig gänga och en M12 skruv.

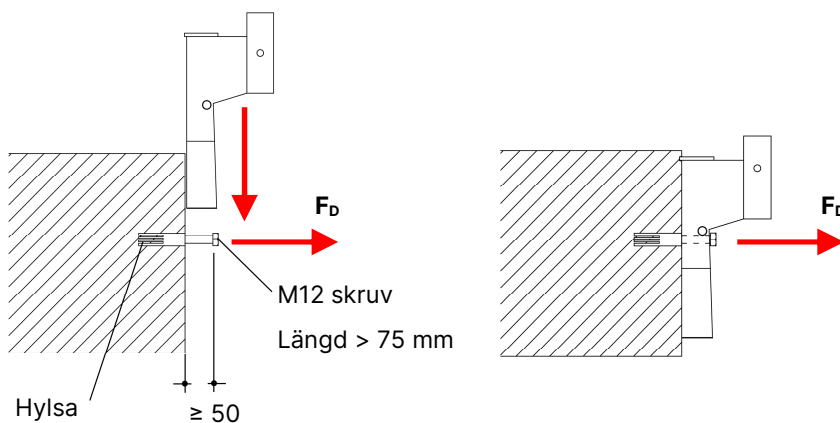


Vid angivna kantavstånd blir erforderlig dimensionerad dragkraft i förankringen:

$$F_D = 8,60 \text{ kN (4,80 kN*)}$$

*= inomhus utan vindlast

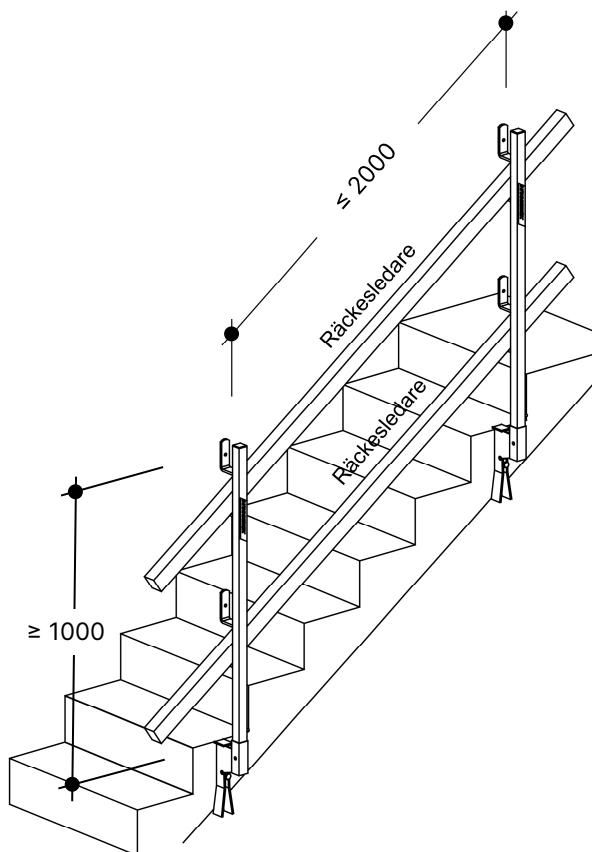
Säkerhetsfaktor $\gamma_F = 1,50$



4.0 Användning

Välj hylsor godkända för angivna laster med beaktande av aktuell betonghållfasthet och angivna kantavstånd. Efter att hylsan har monterats skjuts **PROTECTO Trappkonsol** ner över den inskruvade M12 skruven, rätas upp och fixeras genom att skruven dras åt.

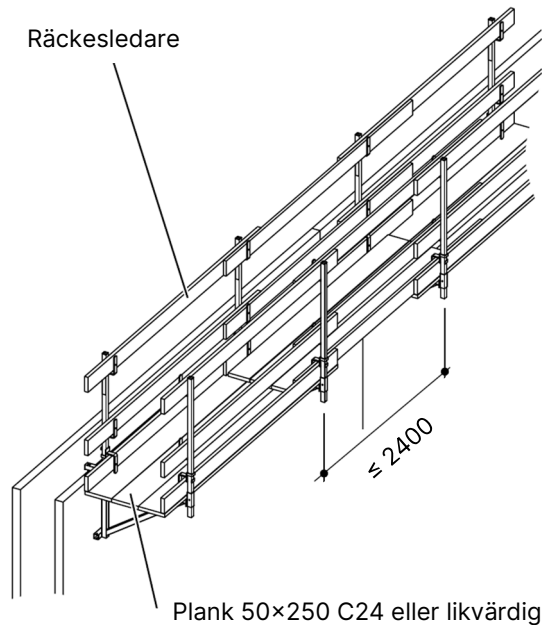
Skyddsräcket blir komplett när **PROTECTO Stolparna** kompletteras med räckesledare.



4.0 Användning

4.16 PROTECTO Konsol till skalvägg

PROTECTO Konsol till skalvägg används tillsammans med **PROTECTO Stolpe** och **PROTECTO Skyddsgaller** eller träreglar för att få ett skyddsräcke till skalväggar. Häng konsolen på den övre kanten av en skalväggen. Konsolen har spikbleck för att fästa träreglar.



NOTERA

Tillträde och montering sker med hjälp av en ställning eller en lyftplattform!

Följande belastningar fördelas på skalväggen vid användning av PROTECTO Konsol till skalvägg (se tabell):

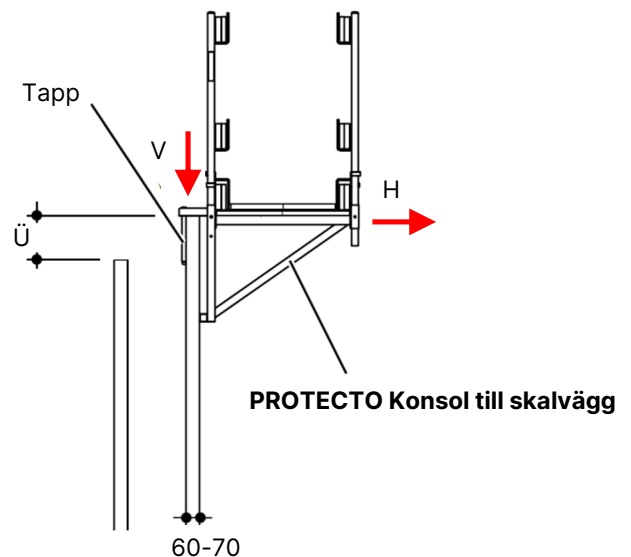
Krav på skalvägg med en horisontell last på $H_D = 9,0$ kN

Säkerhetsfaktor $\gamma_F = 1,50$

- $\ddot{U} < 0,35$ m
- Betongkvalitet C30/37
- Armeringsstål Q257
- Betongtäcksikt av armeringsstål 40 mm

Avstånd konsol [m]	Gräns kraft [kN]	Lastklass	
		2 1,5 kN/m ²	3 2,0 kN/m ²
max. 2,40	V_D	5,4	6,8
max. 2,40	H_D	7,8	9,0

Säkerhetsfaktor: $\gamma_F = 1,50$



Anteckningar



Anteckningar

Anteckningar



Hallsberg

Huvudkontor och lager

Tegelbruket 130

694 91 Hallsberg

Västerås

Försäljningskontor

Skomakargatan 2

722 11 Västerås

Svedala

Försäljningskontor och lager

Ågatan 49

233 44 Svedala

Tel: 0582-153 55

E-post: info@cdfsverige.se